

Spare Parts List

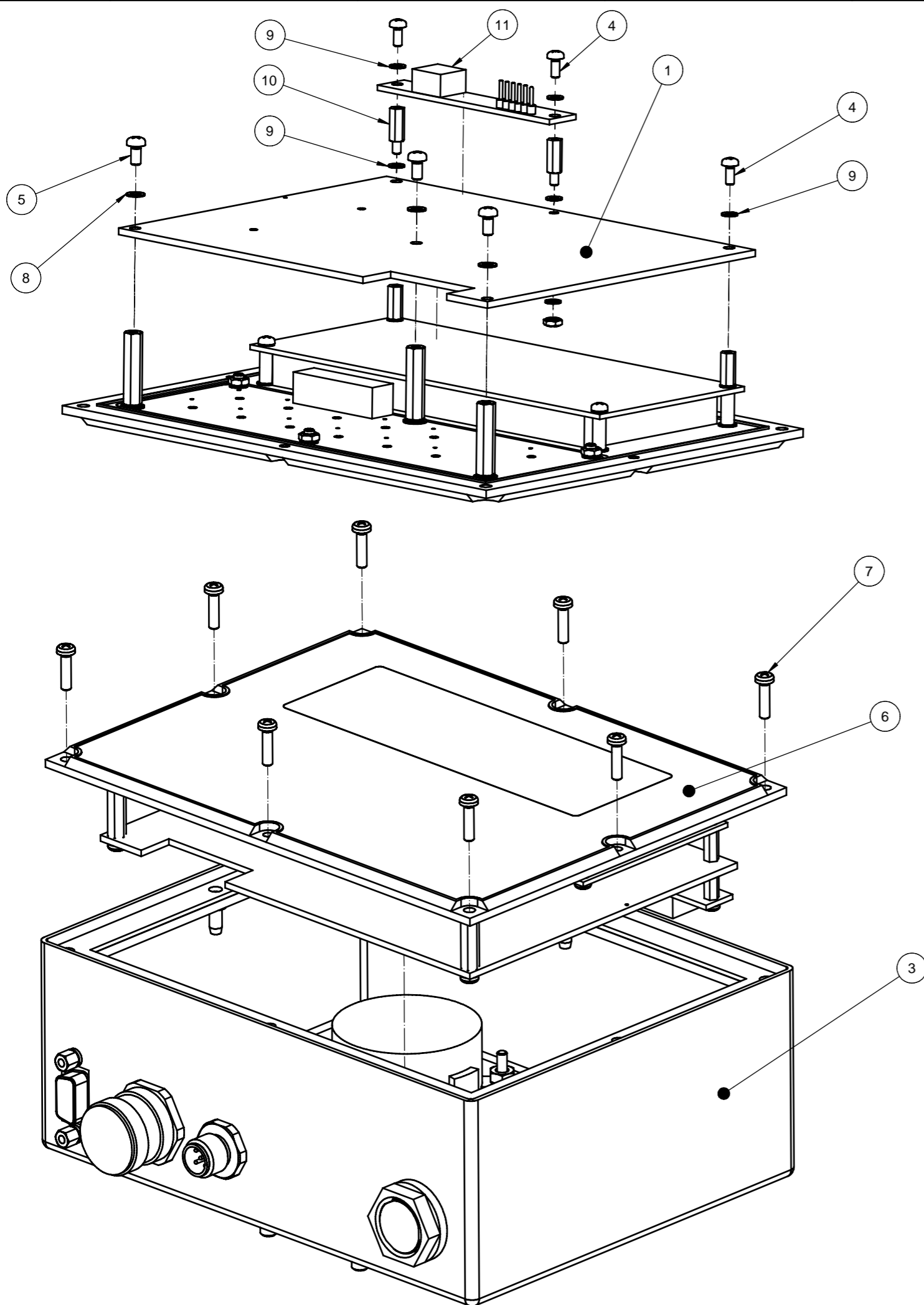
Central Unit/Console Hirschmann mentor /0302

**607068
24 183 06 0302**

Item	Description Part No.	Drawing 24 183 02 ...	Pos	Qty	
1	Front face SQ183/0004 w/LCD-Display 4x20 St. 534208 24 183 10 0004	... 0302 C	6	1	
°1.1	Front face 0301 SQ183 cpl. NATIONAL 534206 24 183 10 0301	... 0003 D	1	1	
°1.2	LCD unit 0294 4*20 St. 8mm 534279 50 000 10 0294	... 0003 D	3	1	
2	housing 0008 SQ183/0302 pre-assembled 534511 24 183 10 0008	... 0302 C	3	1	
°2.1	Flat seal SQ183 533719 24 183 05 0003	... 0005 C	6	1	
°2.2	Piezo-transmitter CPT 45A 534170 24 183 29 0002	... 0005 C	1	1	
°2.3	Pressure compensation element 0103 cpl. 525651 24 000 10 0103	... 0005 C	8	1	
°2.4	Pressure compensation element self-adhesive 325577 202 10 00003	... 0005 C	12	1	
°2.5	Real time clock for SQ183 Event Recorder 534199 24 183 30 0005	... 0302 C	11	1	
°2.6	Battery module for Event Recorder 532477 24 050 30 0117	... 0005 C	20	1	
°2.7	Protection cap for Sub D connector 9p 324626 301 11 1042	-	*	1	
3	Main board SQ183 10...30V 533921 24 183 30 0001	... 0302 C	1	1	
°3.1	ATO Mini-fuse 2A (SAE J 2077) 306503 313 10 2001	-	*	1	

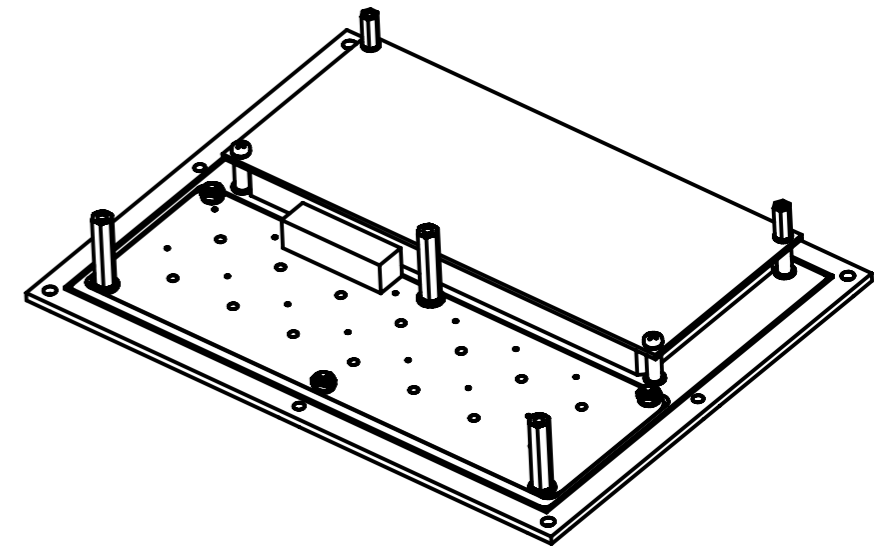
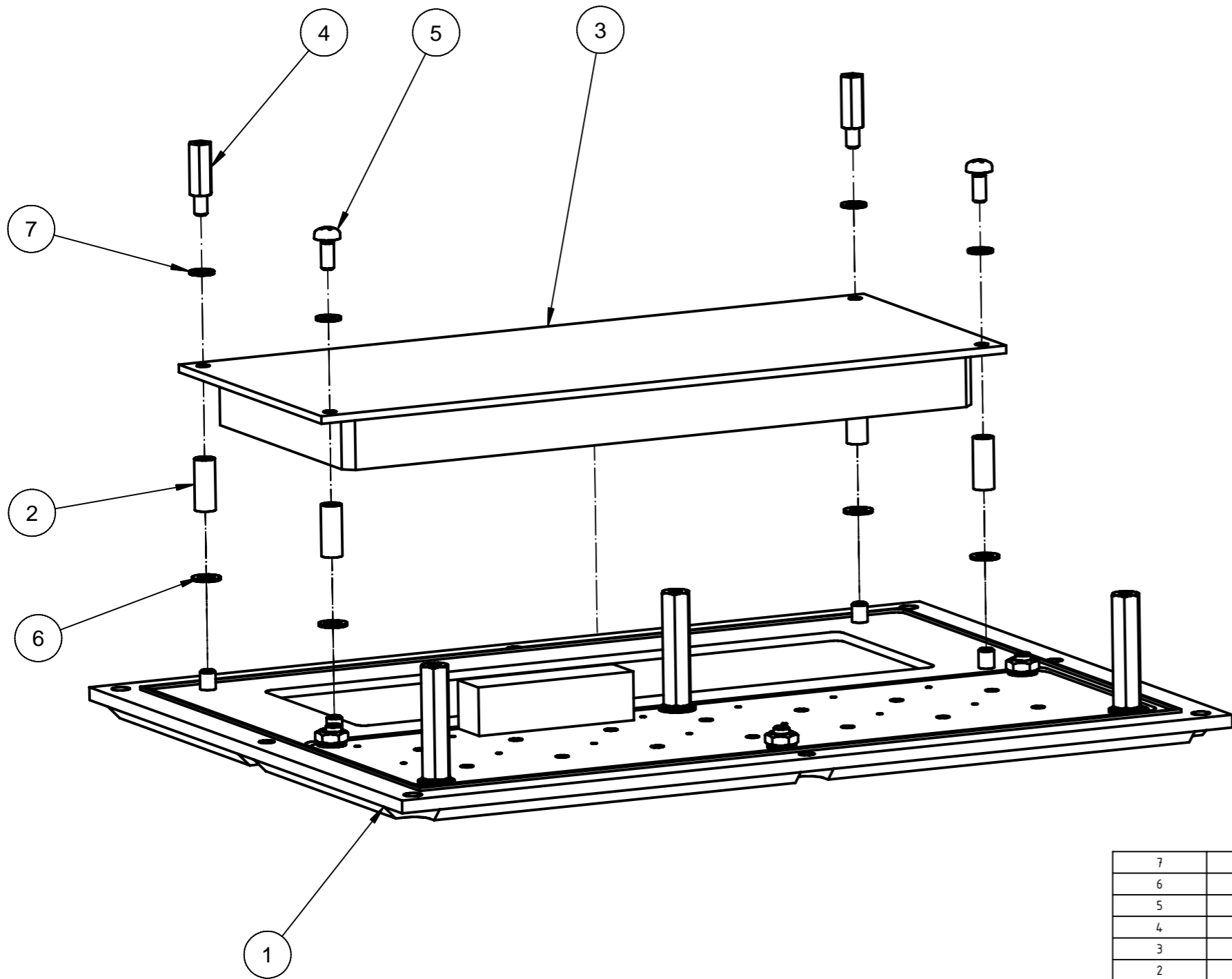
* item without illustration

° comprised in lead item



OBJEKT	ANZAH	LAGERNUMM	BEZEICHUNG	BAUTEILNUMMER
12	1	302097	Sechskantmutter	DIN 934 - M2.5
11	1	534199	RTC für SQ183	24 183 30 0005
10	2	303187	A-Bolzen ST-ZC, M2,5x10, I/A, P= 6mm	212 04 02510
9	6	302436	Schnorr Scheibe S2,5	2 0803 0025
8	3	302437	Schnorr-Scheibe S3	2 0803 0030
7	8	301938	Flachkopfschraube mit Kreuzschlitz	EN ISO 7045 - M3 x 12 sw
6	1	534208	Frontplatte SQ183 mit LCD-Display	24 183 10 0004
5	3	301927	Flachkopfschraube mit Kreuzschlitz	EN ISO 7045 - M3 x 6 - 4.8 - H
4	3	302046	Flachkopfschraube mit Kreuzschlitz	EN ISO 7045 - M2.5 x 6 - 4.8 - Z
3	1	534511	Gehäuse 0008 vorm.	24 183 10 0008
1	1	533921	Grundbaugruppe SQ183	24 183 30 0001

OBJEKT	ANZAH	LAGERNUMM	BEZEICHUNG	BAUTEILNUMMER	
Schutzvermerk ISO16016 beachten Protection notices ISO16016		Allgemein- toleranz ISO 2768 -	Oberfläche:	Maßstab:	
			Halbzeug:	Gewicht:	
				Material:	
		Datum	Name	Explosionszeichnung SQ183/302 - 607068	
		Bearb. 29.11.05	J.App		
		Gepr.:			
		Norm			
		R3-Nr.: 418933		24 183 02 0302 C	
		HIRSCHMANN Electronic Control System PAT GmbH Hertzstr. 32-34 76275 Ettlingen			
Zust.	Änderungsmittlung	Datum	Name	Dateiname: 02_0302_418933.idw	Inventor erstellte Zeichnung. Änderungen nur im Inventor zulässig!

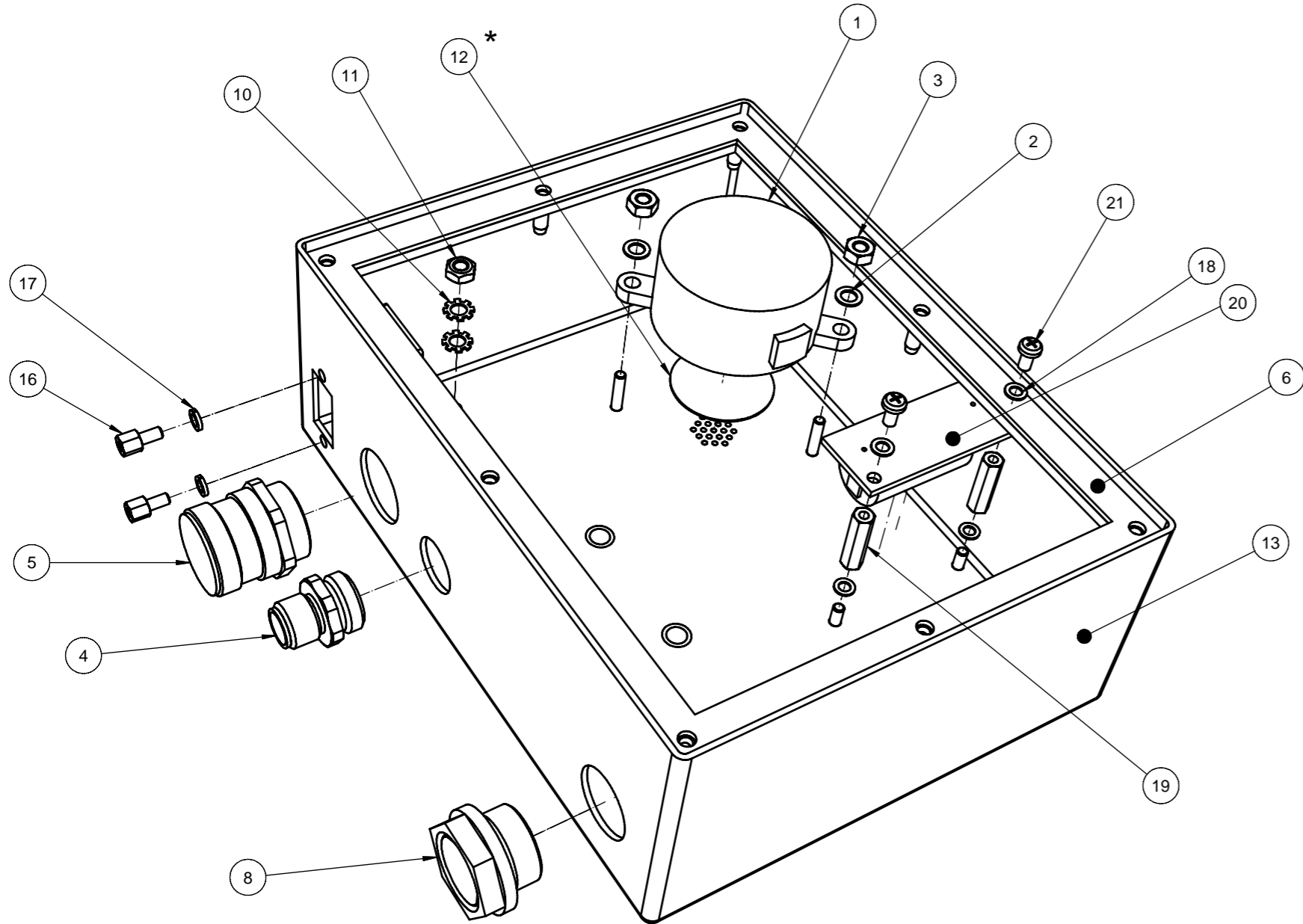
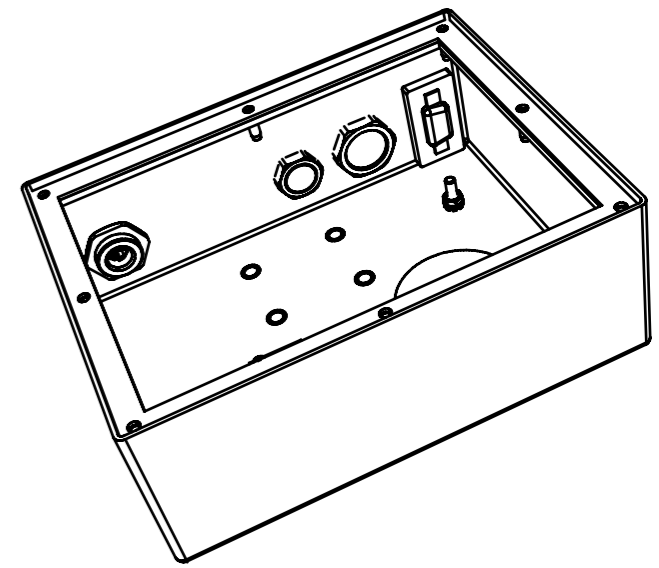
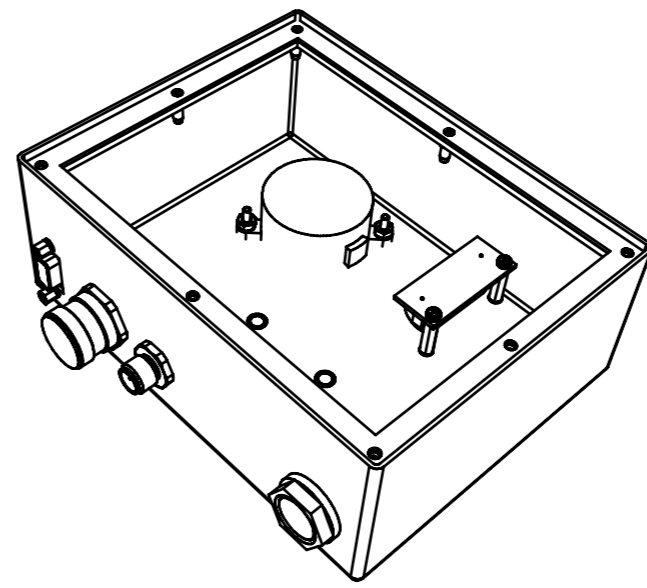
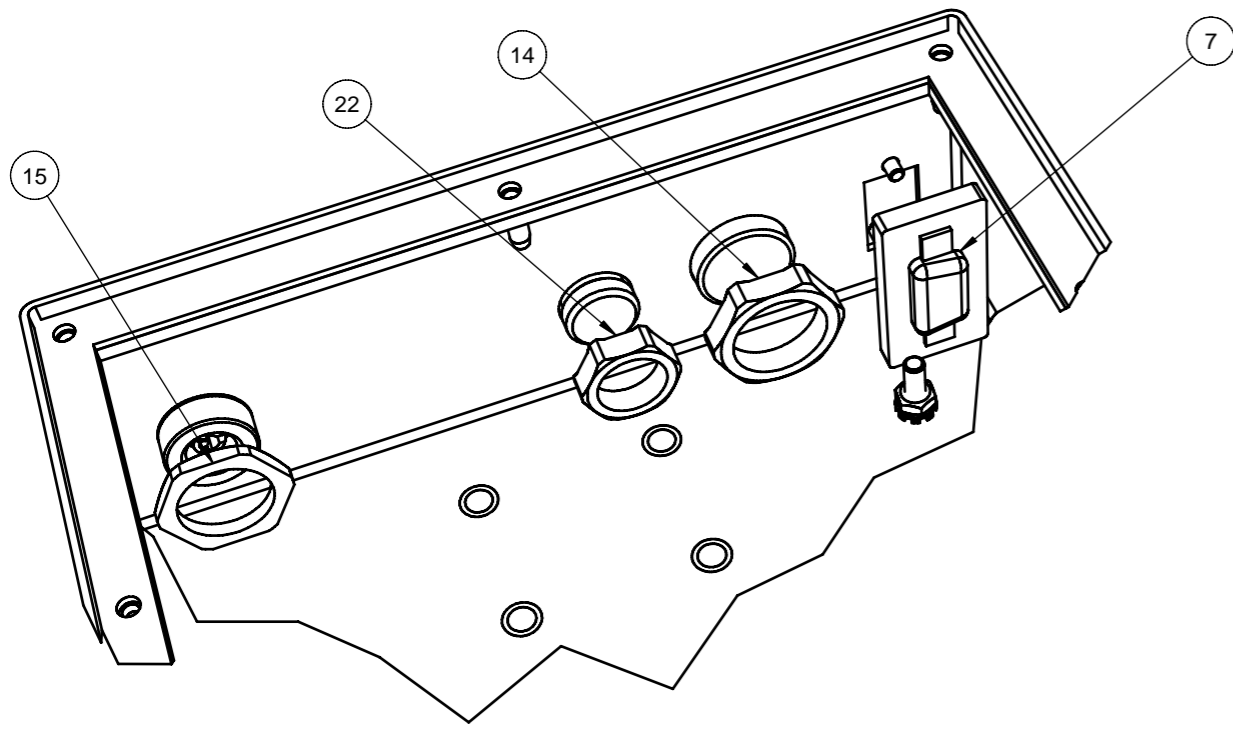


OBJEKT	ANZAHL	LAGERNUMMER	BEZEICHNUNG	BAUTEILNUMMER
7	4	302436	Schnorr-scheibe S2,5	2 0803 0025
6	4	302437	Schnorr-Scheibe S3	2 0803 0030
5	2	302046	Flachkopfschraube mit Kreuzschlitz	EN ISO 7045 - M2,5 x 6 - 4,8 - H
4	2	303187	A-Bolzen ST-ZC, M2,5x10, I/A, P= 6mm	212 04 02510
3	1	534279	LCD 4*20 BT 42008V-YETF-06-LED-HK GR	50 000 10 0294
2	4	522531	Abstandsbolzen 0460	50 000 05 0460 E
1	1	534206	Frontplatte SQ183 NATIONAL	24 183 10 0301

Schutzvermerk ISO16016 beachten Protection notices ISO16016	Allgemein- toleranz ISO 2768 -	Oberfläche:	Maßstab:	Gewicht:
			Halbzeug:	Material:

	Datum	Name	Explosionszeichnung Frontplatte SQ183 NATIONAL - 534208
Bearb.	24.11.05	J.App	
Gepr.			
Norm			
R3-Nr.: 418921			

HIRSCHMANN Electronic Control System Hertzstr. 32-34 76275 Ettlingen		24 183 02 0003 D	Blatt 1-1
Zust.	Änderungsmittlung	Datum	Name
Dateiname: 02_0003_418921.idw		Inventor erstellte Zeichnung. Änderungen nur im Inventor zulässig!	



* Vor dem Einkleben des Elements muß die Oberfläche mit Schleifpapier 240 behandelt werden. Es darf nicht bis zum blanken Material abgeschliffen werden (Korrosion)

OBJEKT	ANZAH	LAGERNUMM	BEZEICHNUNG	BAUTEILNUMMER
22	1	321142	Gegenmutter PG 9 GM 50 PA	2 1420 0009
21	2	301927	Flachkopfschraube mit Kreuzschlitz	ISO 7045 - M3 x 6 - 4.8 - H
20	1	532477	Batterie-Modul	24 050 30 0117
19	2	303121	Abstandsbolzen M3x18 I/I	2 1202 0318
18	4	302437	Schnorr-Scheibe S3	2 0803 0030
17	2		Federring	DIN 7980 - 3
16	2		Skt. bolzen 4,7 + 5mm	01418_304743 PART1
15	1	303371	Gegenmutter PG 11 751/5	2 1421 0011
14	1	321141	Gegenmutter PG13 GM 52 PA	2 1420 0013
13	1	534236	Gehäuse	24 183 05 0005 C
12	1	325577	Druckausgleichselement selbstklebend	2 0210 00003
11	1	302101	Sechskantmutter	DIN 934 - M4
10	2	302425	Zahnscheibe	DIN 6797 - A 4.3
9	1	319881	Druckausgleichselement POLYVENT Gore-Tex	2 0210 00001
8	1	525651	Aufnahme-Druckausgleichselement Pg11	24 000 10 0103
7	1	534129	Stecker SUB-D 9p	24 183 29 0001
6	1	533719	Flachdichtung	24 183 05 0003 D
5	1	534130	19pol. Gerätestecker M23	24 183 26 0010
4	1	530144	Gerätestecker M12 5p	92 000 06 0391
3	2	302101	Sechskantmutter	ISO 4032 - M4
2	2	302438	Schnorr-Scheibe S4	
1	1	534170	Piezo-Transducer	3 2301 89451

OBJEKT	ANZAH	LAGERNUMM	BEZEICHNUNG	BAUTEILNUMMER
Schutzvermerk ISO16016 beachten		Allgemein-toleranz ISO 2768 -		
Protection notices ISO16016		Oberfläche:		Maßstab:
		Halbzeug:		Gewicht:
				Material:

Bearb.	25.11.05	Name	
Gepr.		J.App	
Norm			
R3-Nr.: 418922			

 HIRSCHMANN Electronic Control System PAT GmbH Hertzstr. 32-34 76275 Ettlingen		Explosionszeichnung Gehäuse SQ183/0302 - 534511 24 183 02 0005 C	Blatt 1-1
--	--	--	--------------