

Spare Parts List

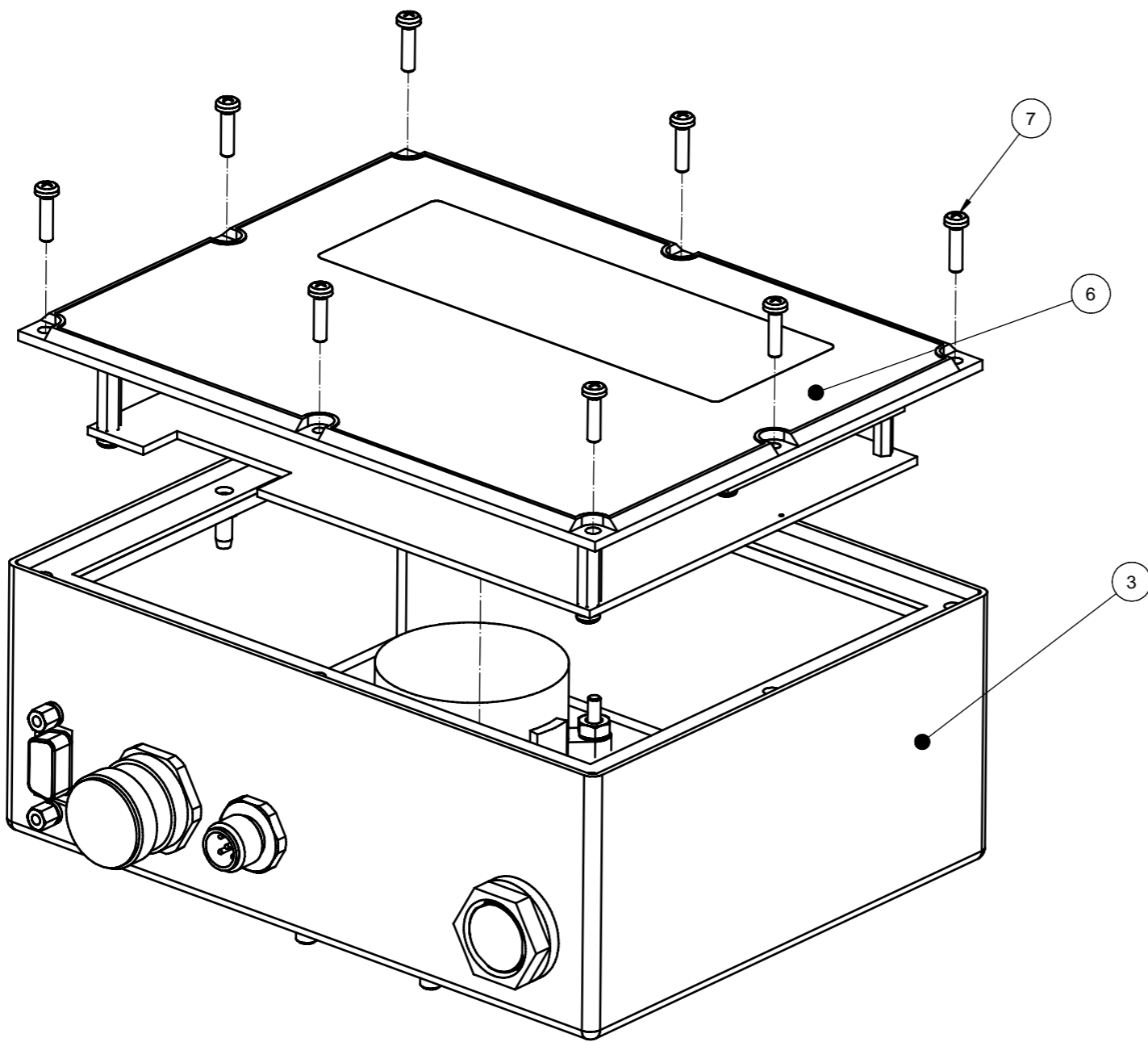
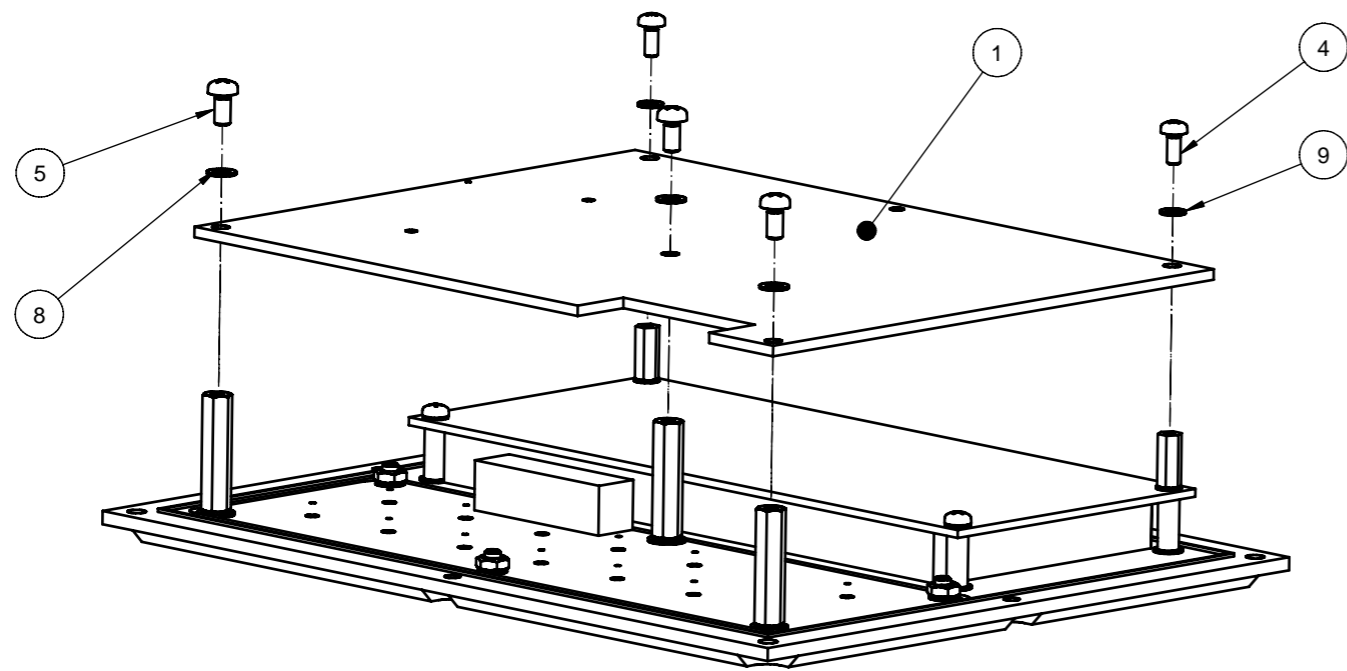
Central Unit/Console Hirschmann mentor /0201

**607012
24 183 06 0201**

Item	Description Part No.	Drawing 24 183 02 ...	Pos	Qty	
1	Front face SQ183/0002 w/LCD-Display 4x20 St. 534203 24 183 10 0002	... 0201 C	6	1	
°1.1	Front face 0201 SQ183 cpl. HIRSCHMANN 533705 24 183 10 0201	... 0002 D	1	1	
°1.2	LCD unit 0294 4*20 St. 8mm 534279 50 000 10 0294	... 0002 D	4	1	
2	housing 0008 SQ183/0302 pre-assembled 534238 24 183 10 0006	... 0201 C	3	1	
°2.1	Flat seal SQ183 533719 24 183 05 0003	... 0004 C	6	1	
°2.2	Piezo transmitter CPT 45A 534170 24 183 29 0002	... 0004 C	1	1	
°2.3	Pressure compensation element 0103 cpl. 525651 24 000 10 0103	... 0004 C	8	1	
°2.4	Pressure compensation element self-adhesive 325577 202 10 00003	... 0004 C	12	1	
°2.5	Protection cap for Sub D connector 9p 324626 301 11 1042	-	*	1	
3	Main board SQ183 10...30V 533921 24 183 30 0001	... 0201 C	1	1	
°3.1	ATO Mini-fuse 2A (SAE J 2077) 306503 313 10 2001	-	*	1	

* item without illustration

° comprised in lead item

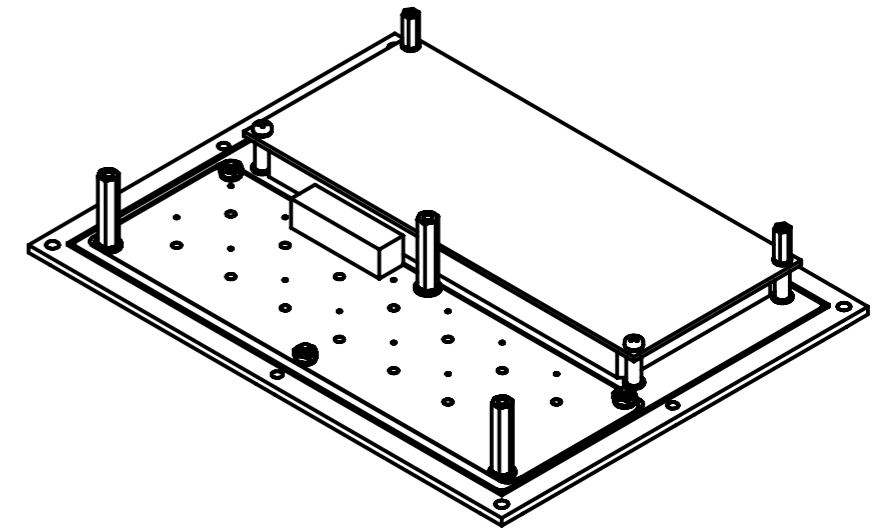
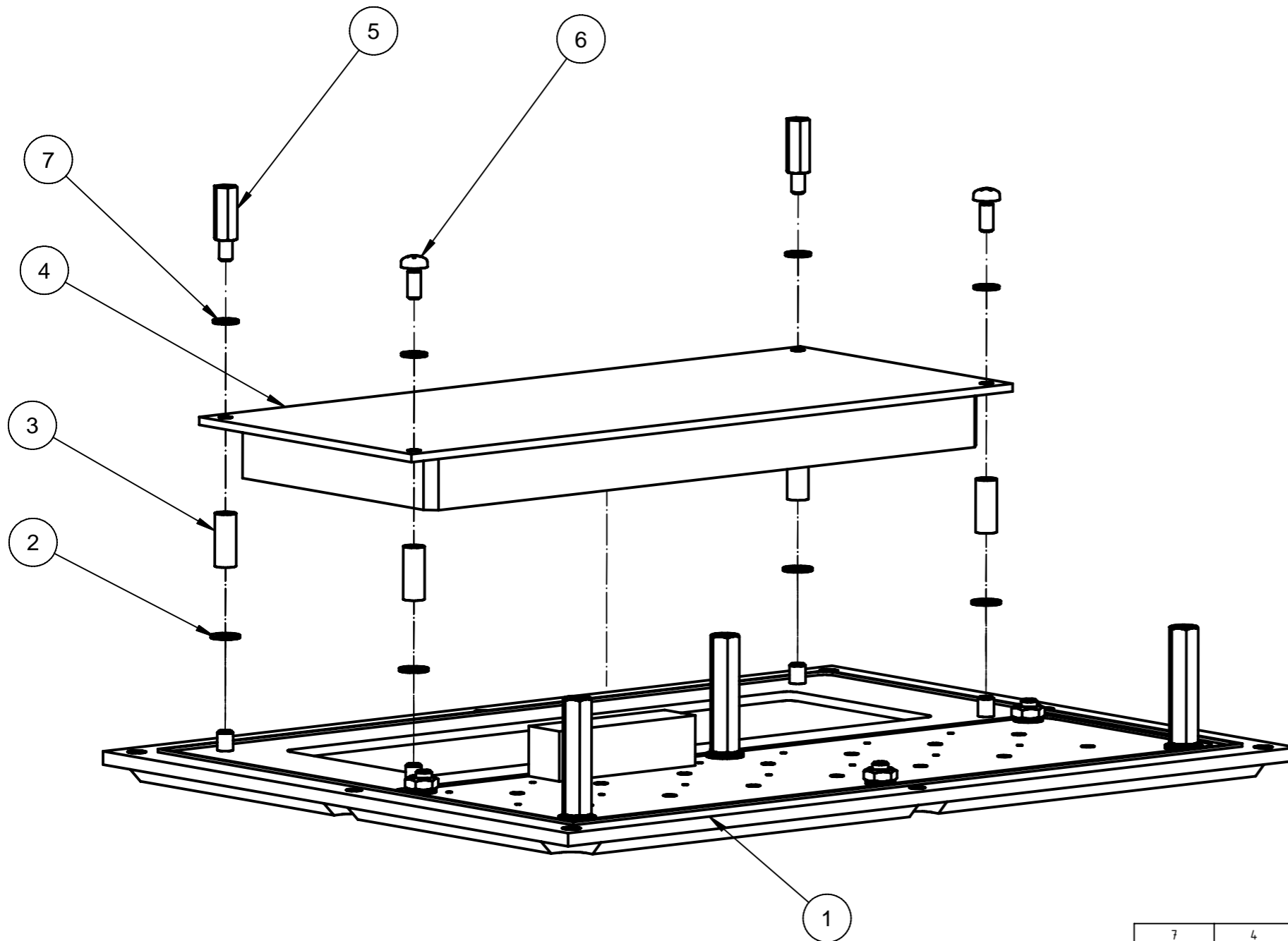


OBJEKT	ANZAH	LAGERNUMM	BEZEICHNUNG	BAUTEILNUMMER
9	2	302436	Schnorr-Scheibe S2,5	2 0803 0025
8	3	302437	Schnorr-Scheibe S3	2 0803 0030
7	8	301938	Flachkopfschraube mit Kreuzschlitz	EN ISO 7045 - M3 x 12 sw
6	1	534203	Frontplatte SQ183 mit LCD-Display	24 183 10 0002
5	3	301927	Flachkopfschraube mit Kreuzschlitz	EN ISO 7045 - M3 x 6 - 4.8 - H
4	2	302046	Flachkopfschraube mit Kreuzschlitz	EN ISO 7045 - M2.5 x 6 - 4.8 - Z
3	1	534238	Gehäuse 0006 vorm.	24 183 10 0006
1	1	533921	Grundbaugruppe SQ183	24 183 30 0001

Schutzvermerk ISO16016 beachten Protection notices ISO16016		Allgemein- toleranz ISO 2768 -	Oberfläche:	Maßstab:	Gewicht:
				Halbzeug:	Material:

Bearb.	Datum	Name	Explosionszeichnung SQ183/0201 - 607012
28.11.05		J.App	
Gepr.			
R3-Nr.: 418924			

HIRSCHMANN Electronic Control System PAT GmbH Hertzstr. 32-34 76275 Ettlingen		24 183 02 0201 C	Blatt 1 - 1
Zust.	Änderungsmittlung	Datum	Name
			Dateiname: 02_0201_418924.idw



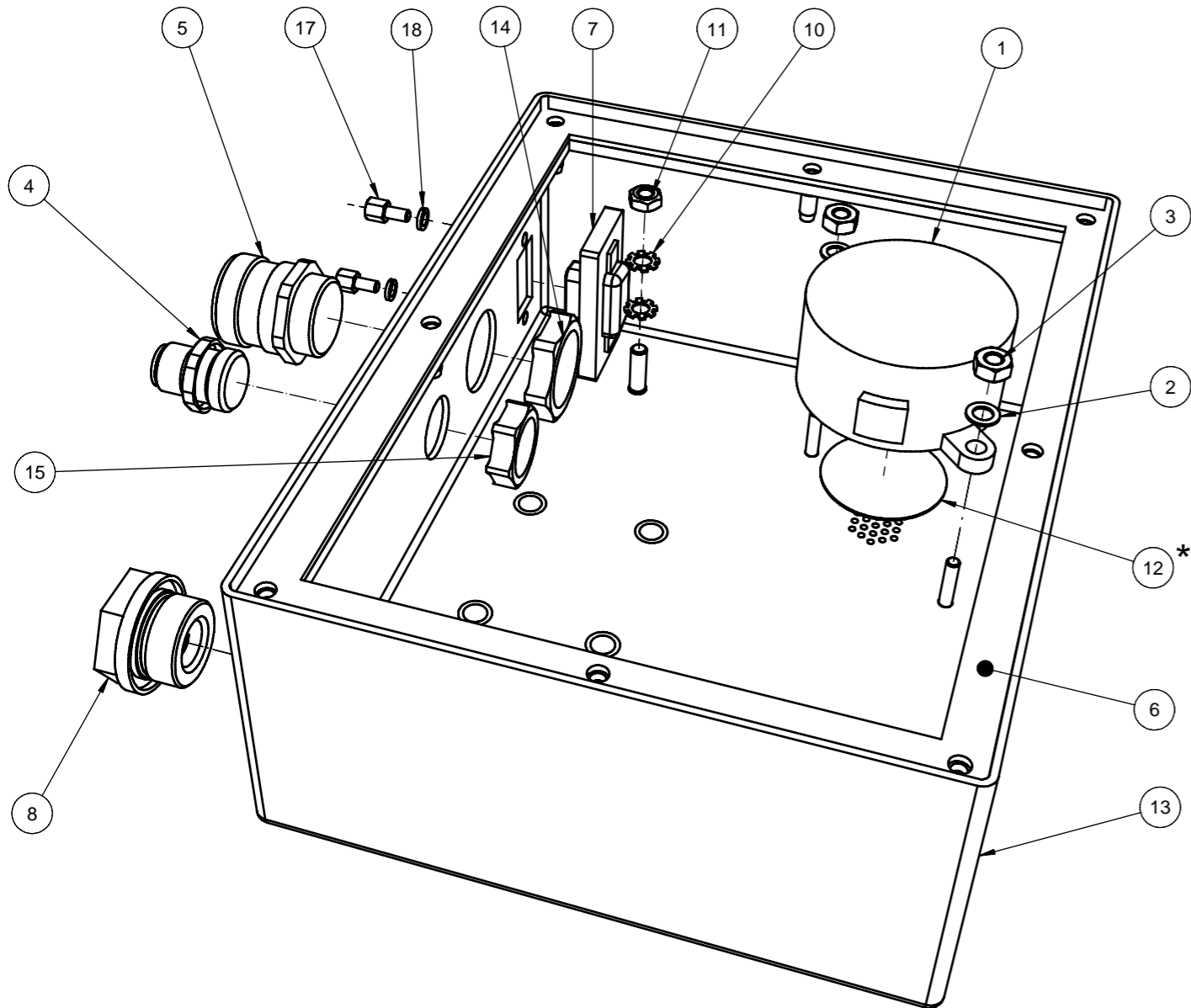
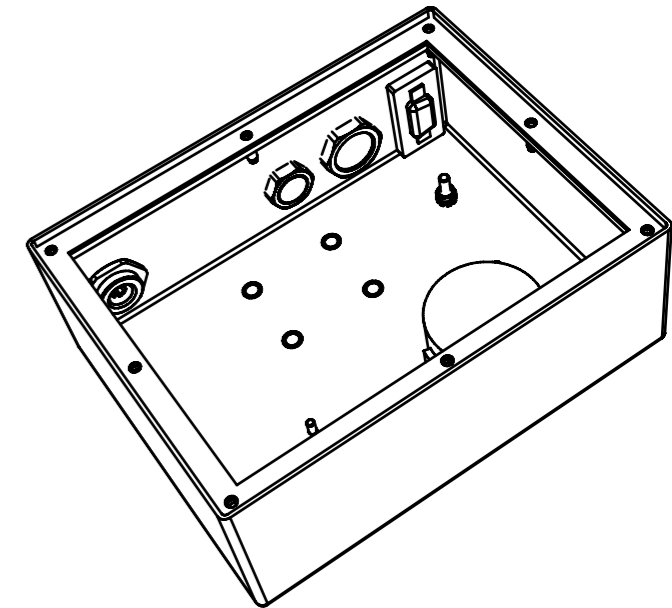
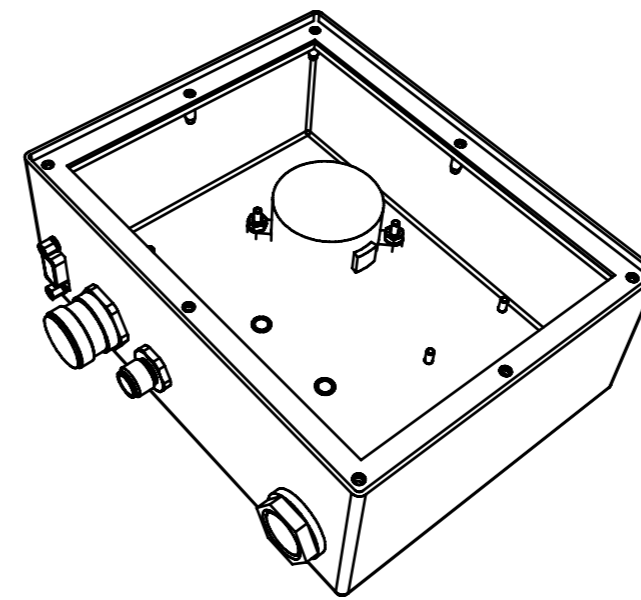
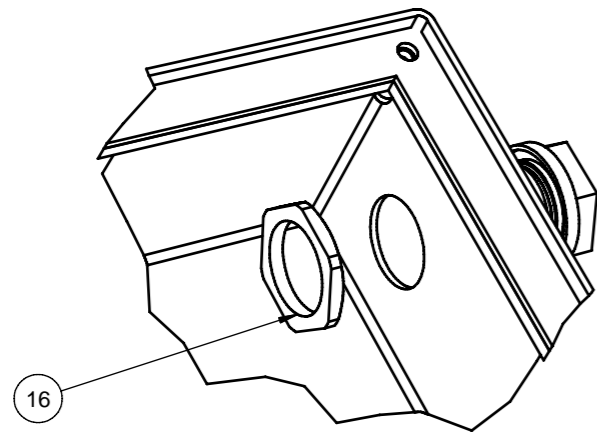
7	4	302436	Schnorr Scheibe S2,5	2 0803 0025
6	2	302046	Flachkopfschraube mit Kreuzschlitz	EN ISO 7045 - M2,5 x 6 - 4,8 - H
5	2	303187	A-Bolzen ST-ZC, M2,5x10, I/A, P= 6mm	212 04 02510
4	1	534279	LCD 4*20 BT 42008V-YETF-06-LED-HK GR	50 000 10 0294
3	4	522531	Abstandsbolzen 0460	50 000 05 0460 E
2	4	302437	Schnorr-Scheibe S3	2 0803 0030
1	1	533705	Frontplatte 0201 SQ183 kpl. HIRSCHMANN	24 183 10 0201
OBJEKT	ANZAHL	LAGERNUMMER	BEZEICHNUNG	BAUTEILNUMMER

Schutzvermerk ISO16016 beachten Protection notices ISO16016	Allgemein- toleranz ISO 2768 -	Oberfläche:	Maßstab:	Gewicht:
			Halbzeug: Material:	

	Datum	Name	Explosionszeichnung Frontplatte SQ183 HIRSCHMANN - 534203
Bearb.	22.11.05	J.App	
Gepr.			
Norm			
R3-Nr.: 418916			

HIRSCHMANN Electronic Control System Hertzstr. 32-34 76275 Ettlingen		24 183 02 0002 D	Blatt 1-1		
				PAT GmbH	
Zust.	Änderungsmittlung	Datum	Name	Dateiname: 02_0002_418916.idw	Inventor erstellte Zeichnung. Änderungen nur im Inventor zulässig!

A (1:1)



* vor dem Einkleben des Elements muß die Oberfläche mit Schleifpapier 240 behandelt werden. Es darf nicht bis zum blanken Material abgeschliffen werden (Korrosion)

OBJEKT	ANZAHL	LAGERNUMMER	BEZEICHNUNG	BAUTEILNUMMER
18	2		Federring	DIN 7980 - 3
17	2		Skt. bolzen 4,7 + 5mm	
16	1	303371	Gegenmutter PG 11 751/5	2 1421 0011
15	1	321142	Gegenmutter PG 9 GM 50 PA	2 1420 0009
14	1	321141	Gegenmutter PG13 GM 52 PA	2 1420 0013
13	1	534236	Gehäuse	24 183 05 0005 C
12	1	325577	Druckausgleichselement selbstklebend	2 0210 00003
11	1	302101	Sechskantmutter	DIN 934 - M4
10	2	302425	Zahnscheibe	DIN 6797 - A 4.3
9	1	319881	Druckausgleichselement POLYVENT Gore-Tex	2 0210 00001
8	1	525651	Aufnahme-Druckausgleichselement Pg11	24 000 10 0103
7	1	534129	Stecker SUB-D 9p	24 183 29 0001
6	1	533719	Flachdichtung	24 183 05 0003 D
5	1	534130	19pol. Gerätestecker M23	24 183 26 0010
4	1	530144	Gerätestecker M12 5p	92 000 06 0391
3	2	302101	Sechskantmutter DIN934-M4	2 0601 0040
2	2	302438	Schnorr-Scheibe S4	2 0803 0040
1	1	534170	Piezo-Transducer	24 183 29 0002

Schutzvermerk ISO16016 beachten Protection notices ISO16016		Allgemein- toleranz ISO 2768 -	Oberfläche:	Maßstab:	Gewicht:
			Halbzeug:	Material:	

Bearb.	23.11.05	Name	Explosionszeichnung Gehäuse SQ183/201 - 534238		
Gepr.		J.App			
Norm					
R3-Nr.: 4.18918					

HIRSCHMANN Electronic Control System PAT GmbH Hertzstr. 32-34 76275 Ettlingen		24 183 02 0004 C	Blatt 1-1		
Zust.	Änderungsmittlung	Datum	Name	Dateiname: 02_0004_4.18918.idw	Inventor erstellte Zeichnung. Änderungen nur im Inventor zulässig!