

gSENS LWG 120

Kompakter Längenwinkelgeber für mobile Maschinen

Anwendungen

- Mobilkrane
- Teleskoplader
- LKW-Ladekrane
- Knickarmkrane

Eigenschaften

- Längenmessung bis zu 15m
- Redundante Längen- und Winkelausgänge
- Kompensation der Querempfindlichkeit und des Temperaturkoeffizienten
- Konfigurierbarer Dämpfungsfaktor für Winkel
- MEMS-Technologie für die Winkelmessung und Hall-Effekt-Technologie für die Längenmessung
- Stromversorgung ist gegen Verpolung und Kurzschluss geschützt



gSENS LWG 120

Beschreibung

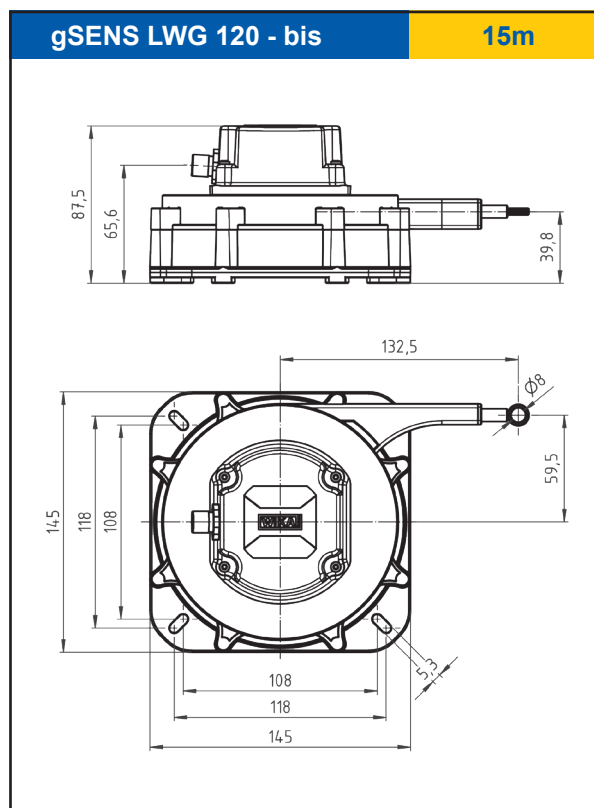
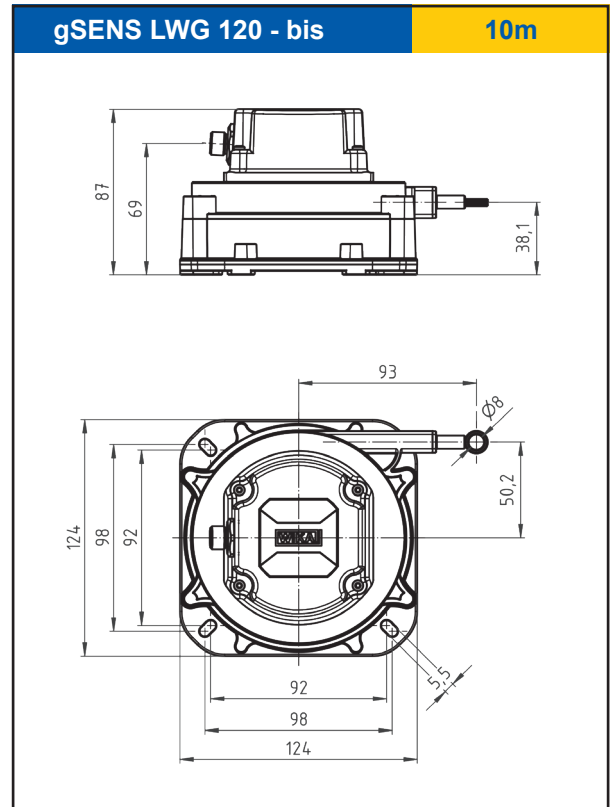
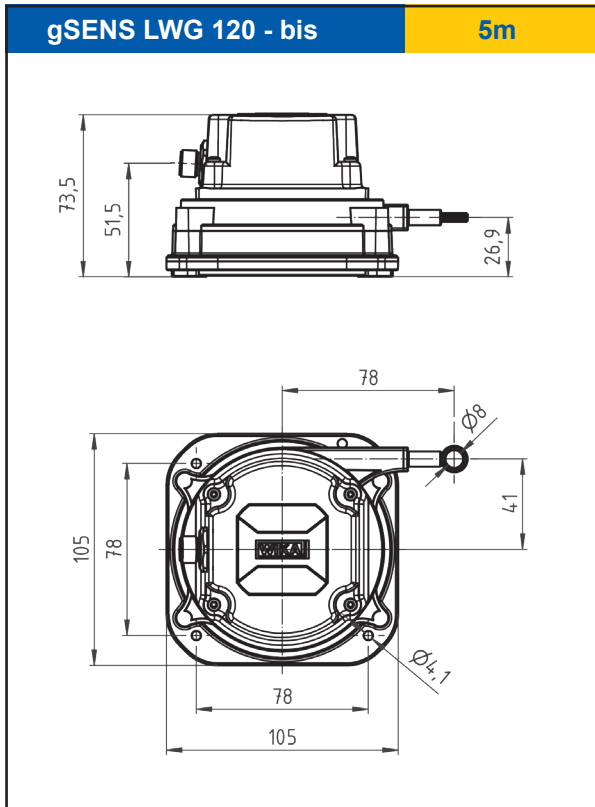
gSENS LWG 120 Längenwinkelgeber messen zuverlässig Teleskoplängen von bis zu 15m und Auslegerwinkel zwischen -180° ... $+180^{\circ}$. Ihre kompakte Bauweise garantiert eine einfache Installation an einer Vielzahl von Maschinentypen. gSENS LWG 120 Sensoren verwenden CAN-Kommunikation als Ausgangssignal.

Der Längenwinkelgeber gewährleistet höchste Betriebssicherheit. Mit seinem robusten Gehäuse, der Schock-/Vibrationsfestigkeit nach IEC 60068 und der elektromagnetischen Verträglichkeit nach IEC 61000 trotz der robuste gSENS LWG 120 auch den härtesten Umgebungsbedingungen.

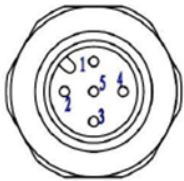
Technische Daten

| gSENS LWG 120 | LWG 120 - 5m | LWG 120 - 10m | LWG 120 - 15m |
|--|---|---------------|---------------|
| Versorgungsspannung | 8...36V DC | | |
| Ausgangssignal | CANopen | | |
| Auszugsgeschwindigkeit | 1m/s | | |
| Längenmessbereich | 0...5m | 0...10m | 0...15m |
| Längengenauigkeit (bei 25°C) | ±0.5%FS | | |
| Wiederholgenauigkeit der Längenmessung | ±0.1%FS | | |
| Neigungsmesser-Messbereich | -180°...+180° | | |
| Neigungsmesser-Genauigkeit (bei 25°C) | ±0.3° | | |
| Neigungsmesser Temperaturdrift | ±0.01 °/°C | | |
| Betriebstemperatur | -40°C...+85°C | | |
| Elektrischer Anschluss | Anschlussstecker M12, 5-polig, male | | |
| Gehäuse | Aluminum + PC | | |
| Schutzklasse | IP66/67 | | |
| Schockfestigkeit | IEC 60068-2-27 40g/11ms, Halbsinuswelle, drei Achsenrichtungen, jeweils 100 Mal | | |
| Vibrationsfestigkeit | IEC 60068-2-6 Sinusförmige Schwingungen 10...500Hz, 10g, Z-Achse: 4h, X-Achse 2h, Y-Achse 2h, 8h Gesamt | | |
| Elektromagnetische Verträglichkeit | nach IEC 61000-6-2/ IEC 61000-6-4 | | |

Maße



Pin-Belegung

| Flanschstecker M12, 5-polig | Pin Nr. | Belegung |
|---|---------|----------|
|  | 1 | Shield |
| | 2 | Power |
| | 3 | GND |
| | 4 | CAN_H |
| | 5 | CAN_L |

Typenübersicht

| LWG-Typ | Bestellnummer | Beschreibung | Länge | Winkel | Ausgang |
|--------------|---------------|---|-------|--------|---------|
| LG 120/3050 | 83902923 | gSENS LG 120/3050-C1/01-005/005-GL -00 | 5m | no | CAN |
| LG 120/3100 | 83902927 | gSENS LG 120/3100-C1/01-010/010-GL -00 | 10m | no | CAN |
| LG 120/3150 | 83902928 | gSENS LG 120/3150-C1/01-015/015-GL -00 | 15m | no | CAN |
| LWG 120/3050 | 83902929 | gSENS LWG 120/3050-C1/01-005/005-GL -00 | 5m | yes | CAN |
| LWG 120/3100 | 83902930 | gSENS LWG 120/3100-C1/01-010/010-GL -00 | 10m | yes | CAN |
| LWG 120/3150 | 83902931 | gSENS LWG 120/3150-C1/01-015/015-GL -00 | 15m | yes | CAN |