

# CTL-S700 Serie

## Sicherheitssteuerung für mobile Maschinen

### Anwendungen

- Mobilkrane
- LKW-Krane
- Knickarmkrane
- Forstmaschinen

### Eigenschaften

- Für den Einsatz in sicherheitskritischen Anwendungen nach:
  - IEC/EN 61508 Parts 1-7:2015 SIL 2
  - EN ISO 13849:2015 PL d
  - EN 62061:2005 + AC:2010 + A1:2013 + A2:2015 SILCL 2
- 32-Bit Tri-Core Prozessor
- Bis zu 64 Eingänge, 56 Ausgänge
- 4 CAN Schnittstellen
- Bis zu 2 Ethernet Schnittstellen
- Programmierbar nach IEC 61131-3 mit CODESYS 3.5

### Beschreibung

Sicherheit auf höchster Ebene: Sicherheitssteuerungen der CTL-S700 Serie ermöglichen hohe Sicherheit für mobile Maschinen in kompakter Ausführung! Speziell für anspruchsvolle Aufgaben mobiler Maschinen entwickelt, bieten sich dem Anwender unzählige Anwendungsmöglichkeiten.

Die kompakten Sicherheitssteuerungen CTL-S700 sind bereit für den Einsatz in sicherheitskritischen Anwendungen und bieten zahlreiche Schnittstellen und I/Os für sicherheitsrelevante Maschinensteuerungsaufgaben.



CTL-S701 Sicherheitssteuerung

Mit der Schutzart IP66/67, einem robusten Aluminium-Gussgehäuse und hoher Schock- und Vibrationsfestigkeit sind die Sicherheitssteuerungen der Serie CTL-S700 bestens für den Einsatz in rauen Umgebungen gerüstet.

## Technische Daten

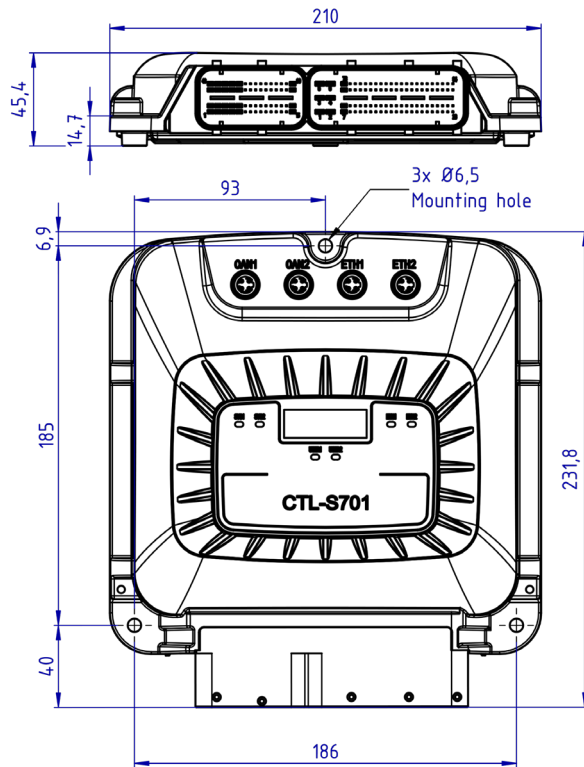
Modell CTL-S700 Serie						
<b>Prozessor</b>	Aurix TC299TX, 300 MHz, Tri-Core lockstep CPU, 32 bit					
<b>Flash</b>	8 MB, intern/ optional 64 MB external					
<b>SRAM</b>	2.7 MB, intern					
<b>FRAM</b>	32 kB, extern					
<b>Programmierschnittstelle</b>	CoDeSys 3.5 SIL 2					
I/O und Schnittstellen	Variante	S701	S702	S703*	S704	S705
<b>Bestell #</b>		83902699	83902700	--	83902701	83902702
<b>Analoger Eingang</b> <ul style="list-style-type: none"> <li>• 12bit, Genauigkeit &lt;1% FS im gesamten Temperaturbereich</li> <li>• Per Software konfigurierbar auf               <ul style="list-style-type: none"> <li>• 4...20mA</li> <li>• 0...10V</li> <li>• 0...32V</li> </ul> </li> </ul>	<b>Safety</b>	24	24	24	16	8
<b>Digitaler Eingang</b> <ul style="list-style-type: none"> <li>• Per Software konfigurierbar auf               <ul style="list-style-type: none"> <li>• Digitaler Eingang High-Side</li> <li>• Digitaler Eingang Low-Side</li> </ul> </li> </ul>	<b>Safety</b>	22	18	18	10	10
<b>Digitaler Eingang HSC</b> <ul style="list-style-type: none"> <li>• Per Software konfigurierbar auf               <ul style="list-style-type: none"> <li>• Digitaler Eingang High-Side</li> <li>• Digitaler Eingang Low-Side</li> </ul> </li> <li>• Frequenzeingang:               <ul style="list-style-type: none"> <li>Impulsbereich 0,1Hz-15kHz</li> <li>Eingangsspannungsschwelle 0,3 V - 4-5 V</li> </ul> </li> </ul>	<b>Non-safety</b>	12	12	12	8	8
<b>Digitaler Eingang</b> <ul style="list-style-type: none"> <li>• Per Software konfigurierbar auf               <ul style="list-style-type: none"> <li>• Digitaler Eingang High-Side</li> <li>• Digitaler Eingang Low-Side</li> </ul> </li> <li>• Widerstandseingang:               <ul style="list-style-type: none"> <li>Eingang: 0-10kΩ</li> <li>Genauigkeit: ±2% FS im vollen Temperaturbereich</li> </ul> </li> </ul>	<b>Non-safety</b>	6	6	6	4	4
<b>Digitaler Ausgang 4A@24V</b> <ul style="list-style-type: none"> <li>• Per Software konfigurierbar auf               <ul style="list-style-type: none"> <li>• High-side MOSFET</li> </ul> </li> <li>• PWM               <ul style="list-style-type: none"> <li>Ausgangsfrequenz: 50-1000Hz</li> </ul> </li> </ul>	<b>Safety</b>	18	16	12	10	6
<b>Digitaler Ausgang 4A@24V</b> <ul style="list-style-type: none"> <li>• Per Software konfigurierbar auf               <ul style="list-style-type: none"> <li>• DO high-side MOSFET</li> </ul> </li> <li>• PWM               <ul style="list-style-type: none"> <li>Ausgangsfrequenz: 50-1000Hz</li> </ul> </li> <li>• Digitalausgang mit konstantem Strom</li> </ul>	<b>Safety</b>	24	20	12	12	6

\* Derzeit nicht verfügbar

Modell CTL-S700 Serie						
	Variante	S701	S702	S703*	S704	S705
<b>Digitaler Ausgang 4A</b> <ul style="list-style-type: none"> <li>Per Software konfigurierbar auf               <ul style="list-style-type: none"> <li>DO high-side MOSFET (safety)</li> <li>PWMH (safety) Ausgangsfrequenz: 50-1000Hz</li> <li>DOCC (safety)</li> <li>H-Brücke (safety), verwendet für Motordrehung</li> <li>DO low-side MOSFET (non-safety)</li> <li>PWML (non-safety)</li> </ul> </li> </ul>	<b>Safety</b>	12	8	6	6	4
<b>Relais-Ausgang NO</b> <ul style="list-style-type: none"> <li>5A@24V</li> </ul>	<b>Safety</b>	2	2	2	2	2
<b>PVG Ausgang</b> <ul style="list-style-type: none"> <li>Konfigurierbar über Software auf               <ul style="list-style-type: none"> <li>PVG Ausgang: 10-90% von BAT+</li> <li>Spannungsausgang: 0-100% von BAT+</li> <li>0...10V</li> <li>0...32V</li> </ul> </li> </ul>	<b>Non-Safety</b>	2	2	2	2	2
<b>Hilfsstromversorgung 5V/ 1A</b>	<b>Safety</b>	1	1	1	1	1
<b>Hilfsstromversorgung 10V/ 500mA</b>	<b>Safety</b>	1	1	1	1	1
<b>Speicherung von Parametern</b>	<b>Safety</b>	32kB	32kB	32kB	32kB	32kB
<b>Datenlogger</b>	<b>Non-Safety</b>	64 MB	-	-	-	-
<b>RTC</b>	<b>Non-Safety</b>	RTC	-	-	-	-
<b>CANopen Safety</b>	<b>Safety</b>	4	4	4	4	4
<b>Ethernet</b>	<b>Non-Safety</b>	2	2	1	2	1
Umwelt						
<b>Umgebungstemperatur</b>	-40...+85°C					
<b>Lagertemperatur</b>	-40...+105°C					
<b>Stromversorgung</b>	10...36 VDC					
<b>Schutzklasse</b>	IP66/67					
<b>Schock</b>	EN 60068-27					
<b>Vibration</b>	EN 60068-6					
<b>Gehäusematerial</b>	Aluminiumguss					
Zertifizierung						
<b>Safety Performance Level / Safety Integrity Level</b>	IEC/EN 61508 Parts 1-7:2015 SIL 2 EN ISO 13849:2015 PL d EN 62061:2005 + AC:2010 + A1:2013 + A2:2015 SILCL 2					
<b>CE-Kennzeichnung</b>	EN 61000-4-2, EN 61000-4-4, EN 61000-4-5, EN 61000-6-2, EN 61000-6-7					

\*Derzeit nicht verfügbar.

## Maße: CTL-S701 und CTL-S702



## Maße: CTL-S704 und CTL-S705

