

APEX SAI 33-W3

Standalone-Anzeige für drahtlose Hubendschalter und Windgeschwindigkeitsmesser

Anwendungen

- Mobilkrane
- Hebeanwendungen

Eigenschaften

- FCC-Zulassung
- Drahtlose Verbindung von bis zu zwei drahtlosen Hubendschalter
- Kabellose Verbindung von einem drahtlosen Windgeschwindigkeitsmesser
- Signalausgang (Hubbegrenzung) über Digitalausgang
- Anschluss von Sensoren über Tastenbedienung
- Integrierter Funksender
- Vielfältige Anzeigefunktionen zur Überwachung von Sensorstatus und -werten sowie zur Systemkonfiguration
- Überwacht aus der Ferne den Batteriestand der angeschlossenen Funksensoren
- Schutzklasse IP65
- Große Übertragungsbereichweite (1.400m)

Beschreibung

APEX SAI 33-W3 ist ein Standalone-Anzeigegerät zur Verwendung mit drahtlosem Hubendschalter (APEX HES-W3) und drahtlosem Windgeschwindigkeitsmesser (APEX WSS-W3). Es können dabei bis zu zwei Hubendschalter und ein Windgeschwindigkeitssensor an eine Anzeige angeschlossen werden.

APEX SAI 33-W3 kann so konfiguriert werden, dass ein digitaler Ausgang ausgelöst wird, wenn eine Hubgrenze erreicht wurde. Zusätzlich werden der Hubendschalter-Status und die Windgeschwindigkeit auf einem grafischen Display angezeigt.

Die Konfiguration erfolgt über die Benutzeroberfläche der Anzeige.



APEX SAI 33-W3

APEX

Die drahtlosen Geräte der APEX-Familie sind speziell für den Einsatz in mobilen Maschinen konzipiert. Die Anwendungsmöglichkeiten reichen von der Einbindung von Hubendschaltern über die Windgeschwindigkeitsmessung bis hin zur Winkel- und Kraftmessung.

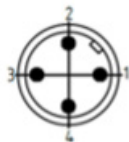
Technische Daten

APEX SAI 33-W3	
Bestellnummer	83903043
Stromversorgung	10...30V DC
Frequenzbereich	902...928 MHz Modulation: OQPSK DSSS lizenzfrei
Antenne	915 MHz RP-SMA
Anschluss der Antenne	RP-SMA
Reichweite	1400m (4539ft) ¹
Elektrischer Anschluss	M12 /4P Stecker A-kodiert
Signalausgang	Bis zu 2 konfigurierbare digitale Ausgänge
Steuerelemente	1 Verbindungstaste, 4 LEDs, 5 Tasten zur Systemkonfiguration über das Display
FCC-Konformität	N4TWMC915R1
ISEC-ID	3196A-WMC915R1
Maße	151,6 x 76,6 x 77,4 mm (L x H x B)
Gewicht	1 kg
Betriebstemperaturbereich	-40°C...+70°C
Temperaturbereich bei Lagerung	-40°C...+85°C
Schutzklasse	IP65

¹ Offenes Feld, direkte Sichtverbindung

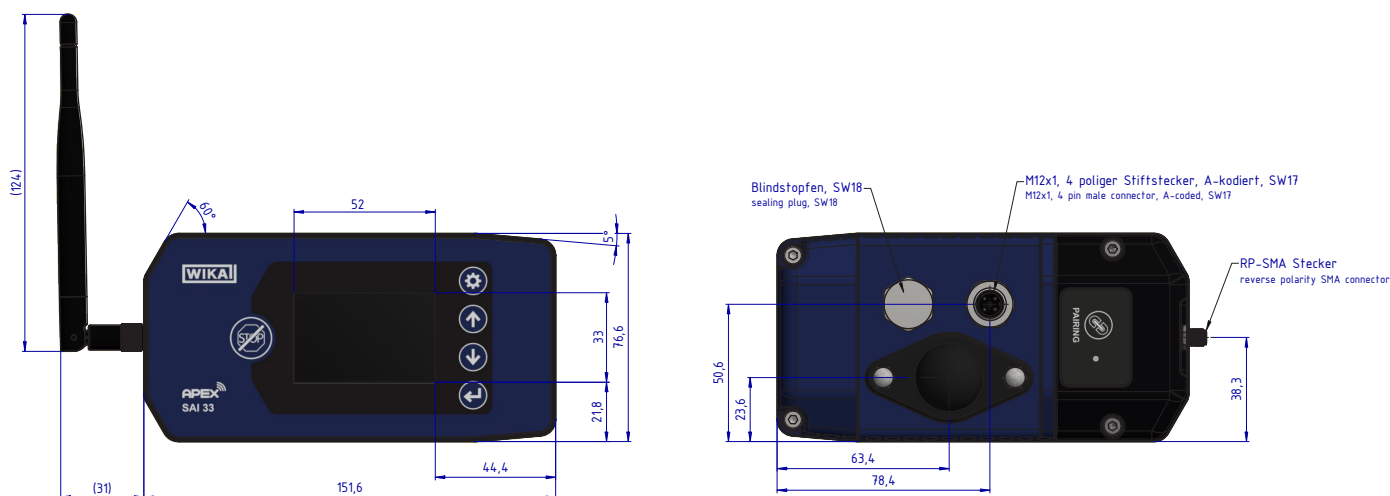
Pin-Belegung

Steckertyp: M12, Stecker, A-codiert, 4 Stifte



Pin	Signal
1	+UB
2	D01
3	GND
4	D02

Maße



06/2023

Seite 2 von 2

www.wika-mc.com

WIKAL Mobile Control GmbH & Co. KG
 Hertzstraße 32-34 · 76275 · Ettlingen · Deutschland
 Tel. +49 7243 709-0 · sales.wmc@wika.com

WIKAL Mobile Control, LP
 1540 Orchard Drive · Chambersburg, PA · USA
 Tel. +1 717-217-2200 · sales.us.wmc@wika.com



Wir behalten uns das Recht vor, technische Änderungen ohne vorherige Ankündigung vorzunehmen. Die einzelnen Angaben in diesem Datenblatt sind zugesicherte Eigenschaften, wenn sie von uns im Einzelfall ausdrücklich schriftlich bestätigt werden.