

Zugmesslasche Mit Dünnschichttechnik ab 5 kN Typen F7301, F73C1, F73S1

WIKA-Datenblatt FO 51.19



Anwendungen

- Raupenkrane, Mobilkrane, Hafenkrane, Last- und Momentenerfassung
- Förderanlagen
- Antriebe und Winden
- Seilzugmessung
- Schiffshebetechnik

Leistungsmerkmale

- Messbereiche ab 0 ... 5 kN
- Feinkornbaustahl mit hochwertigem Oberflächenschutz oder korrosionsbeständiger CrNi-Stahl-Ausführung
- Hohe Langzeitstabilität, große Schock- und Vibrationsfestigkeit, hervorragende Reproduzierbarkeit
- Für dynamische und statische Messungen
- Option: Redundantes Ausgangssignal

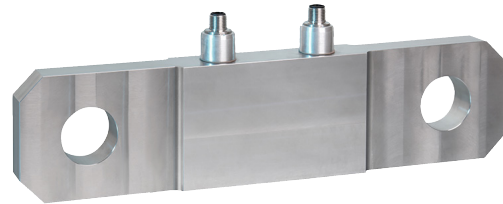


Abb. oben: Zugmesslasche, Typ F7301

Abb. unten: Zugmesslasche, Typ F73C1

Beschreibung

Zugmesslaschen finden bei statischen und dynamischen Messaufgaben im direkten Kraftfluss Verwendung. Als tragende Elemente werden sie in bestehende Konstruktionen integriert und dienen der Ermittlung der Zugkräfte in vielfältigen Anwendungsbereichen.

Kraftaufnehmer dieser Baureihe werden sehr häufig in Hebezeugen und Krananlagen entweder als Drehmomentstütze oder als Seilfixpunkt zur Lasterfassung eingesetzt. Weitere Anwendungsfelder gibt es im Sondermaschinenbau, z. B. in der Kunststoffverarbeitung. Die entsprechenden technischen und regionalen Zulassungen sind optional erhältlich.

Die Kraftaufnehmer Typ F7301 sind wahlweise aus hochfestem, korrosionsbeständigem CrNi-Stahl 1.4542 oder aus robustem Feinkornstahl mit Oberflächenschutz gefertigt, deren Eigenschaften für die Anwendungsbereiche der Aufnehmer hervorragend geeignet sind.

Als Ausgangssignale stehen neben den gängigen aktiven Strom- und Spannungsausgängen (4 ... 20 mA / 0 ... 10 V) auch digitale Ausgänge (CANopen®) zur Wahl. Redundante Ausgangssignale sind möglich.

Die Zugmesslaschen sind ein Teil unserer zertifizierten, Überlastsicherung ELMS1 (DIN EN ISO 13849-1 mit PL d/Kat. 3 und SIL 2).

Technische Daten nach VDI/VDE/DKD 2638

Typ	F7301	F73S1
Nennkraft F_{nom} kN	ab 5	
Relative Linearitätsabweichung d_{lin} ¹⁾	$\pm 0,5 \% F_{nom}$	
Relative Spannweite in unveränderter Einbaulage b_{rg}	$\pm 0,05 \% F_{nom}$	
Temperatureinfluss auf <ul style="list-style-type: none"> ■ den Kennwert TK_C ■ das Nullsignal TK_0 	0,2 % F_{nom} / 10 K 0,2 % F_{nom} / 10 K	
Grenzkraft F_L	150 % F_{nom}	
Bruchkraft F_B	300 % F_{nom}	
Querkrafteinfluss d_Q (Signal bei 100 % F_{nom} unter 90°) ²⁾	$\pm 2 \% F_{nom}$	
Nennmessweg s_{nom}	< 0,1 mm	
Material des Messkörpers	Korrosionsbeständiger Edelstahl 1.4542 oder Feinkornstahl mit Oberflächenschutz, ultraschallgeprüftes 3.1 Material / (optional 3.2)	
Nenntemperatur $B_{T, nom}$	-20 ... +80 °C	
Gebrauchstemperatur $B_{T, G}$	-30 ... +80 °C (optional -40 ... +80 °C)	-30 ... +80 °C
Lagerungstemperatur $B_{T, S}$	-40 ... +85 °C	
Elektrischer Anschluss	Rundsteckverbinder M12x1 4- oder 5-polig / CANopen® 5-polig MIL-Stecker	2-Steckervariante 4-polig oder MIL-Stecker
Ausgangssignal (Nennkennwert) C_{nom}	4 ... 20 mA, 2-Leiter 4 ... 20 mA, 3-Leiter 2 x 4 ... 20 mA redundant DC 0 ... 10 V, 3-Leiter DC 2 x 0 ... 10 V redundant CANopen® Konfiguration der Geräte-Adresse u. Baudrate Sync/Async, Node/Lifeguarding, Heartbeat; Nullpunkt und Spanne $\pm 10 \%$ einstellbar über Einträge ins Objektverzeichnis ³⁾	redundant, gegenläufig, 4 ... 20 mA / 20 ... 4 mA, Ausführung gem. Anforderung nach funktionaler Sicherheit gem. Maschinenrichtlinie 2006/42/EG
Strom/Leistungsaufnahme	Stromausgang 4 ... 20 mA 2-Leiter: Signalstrom Stromausgang 4 ... 20 mA 3-Leiter: < 8 mA Spannungsausgang: < 8 mA, CANopen®: < 1 W	Stromausgang 4 ... 20 mA: Signalstrom
Hilfsenergie	DC 10...30 V für Stromausgang DC 14...30 V für Spannungsausgang DC 12...30 V für CANopen®	DC 10 ... 30 V für Stromausgang
Bürde	$\leq (UB-10 V)/0,024 A$ für Stromausgang > 10 k Ω für Spannungsausgang	$\leq (UB-10 V)/0,020 A$ (Kanal 1) für Stromausgang $\leq (UB-7 V)/0,020 A$ (Kanal 2) für Stromausgang
Einstellzeit	≤ 2 ms (innerhalb 10 ... 90 % F_{nom}) ⁴⁾	
Schutzart (nach IEC/EN 60529)		
<ul style="list-style-type: none"> ■ ungesteckter Zustand ■ gesteckter Zustand 	IP66, IP67 IP68, IP69, IP69K	IP67
Elektrische Schutzarten	Verpolungs-, Überspannungs- und Kurzschlusschutz	
Vibrationsbeständigkeit	20 g, 100 h, 50 ... 150 Hz nach DIN EN 60068-2-6	
Störemission	DIN EN 55011	
Störfestigkeit	Nach DIN EN 61326-1/DIN EN 61326-2-3 (optional EMV-verstärkte Ausführungen)	
Optional	Zeugnisse, Festigkeitsnachweise, 3D-CAD Daten (STEP, IGES) auf Anfrage	

1) Relative Linearitätsabweichung ist gem. Richtlinie VDI/VDE/DKD 2638 Kap. 3.2.6 angegeben.

2) Dieser Wert kann sich ergeben, wenn 100 % F_{nom} um 90° gedreht zur Achse wirken.

3) Protokoll gem. CiA 301, Geräteprofil 404, Kommunikationsdienst LSS (CiA 305).

4) Andere Einstellzeiten auf Anfrage möglich.

CANopen® und CiA® sind registrierte Gemeinschaftsmarken des CAN in Automation e.V.

Typ	F73C1 ATEX/IECEX Ex ib 1)	F73C1 Signalhub
Nennkraft F_{nom} kN	ab 0...5	
Relative Linearitätsabweichung d_{lin} 2)	$\pm 0,5 \% F_{nom}$	
Relative Spannweite in unveränderter Einbaulage b_{rg}	$\pm 0,05 \% F_{nom}$	
Temperatureinfluss auf ■ den Kennwert TK_C ■ das Nullsignal TK_0	0,2 % $F_{nom} / 10 K$ 0,2 % $F_{nom} / 10 K$	
Grenzkraft F_L	150 % F_{nom}	
Bruchkraft F_B	300 % F_{nom}	
Querkrafteinfluss d_Q (Signal bei 100 % F_{nom} unter 90°) 3)	$\pm 2 \% F_{nom}$	
Nennmessweg (typisch) s_{nom}	< 0,1 mm	
Material des Messkörpers	korrosionsbeständiger Edelstahl 1.4542 oder Feinkornstahl mit Oberflächenschutz, ultraschallgeprüftes 3.1 Material (optional 3.2)	
Nenntemperatur $B_{T, nom}$	-20 ... +80 °C	
Gebrauchstemperatur $B_{T, G}$	Ex II 2G Ex ib IIC T4 Gb -25 °C < Tamb < +85 °C Ex II 2G Ex ib IIC T3 Gb -25 °C < Tamb < +100 °C Ex I M2 Ex ib I Mb -25 °C < Tamb < +85 °C Ex II 2G Ex ib IIC T4 Gb -40 °C < Tamb < +85 °C Ex I M2 Ex ib I Mb (nur mit Kabelanschluss verfügbar)	-30 ... +80 °C
Lagerungstemperatur $B_{T, S}$	-40 ... +85 °C	
Elektrischer Anschluss	Rundsteckverbinder M12x1 4-polig MIL-Stecker Kabelverschraubung	Rundsteckverbinder M12x1 4-polig Kabelverschraubung
Ausgangssignal (Nennkennwert) C_{nom}	4 ... 20 mA, 2-Leiter	4 ... 16 mA, 2-Leiter 4) DC 2 ... 8 V, 3-Leiter 4)
Strom/Leistungsaufnahme	Stromausgang 4 ... 20 mA 2-Leiter: Signalstrom	Stromausgang 4 ... 20 mA 2-Leiter: Signalstrom Stromausgang 4 ... 20 mA 3-Leiter: < 8 mA Spannungsausgang: < 8 mA
Versorgungsspannung	DC 10 ... 30 V für Stromausgang	DC 10 ... 30 V für Stromausgang DC 14 ... 30 V für Spannungsausgang
Bürde	$\leq (UB-10 V)/0,024 A$ für Stromausgang > 10 k Ω für Spannungsausgang	
Einstellzeit	$\leq 2 ms$ (innerhalb 10 ... 90 % F_{nom}) 5)	
Schutzart (nach IEC/EN 60529)	IP67	
Elektrische Schutzarten	Verpolungs-, Überspannungs- und Kurzschlussschutz	
Vibrationsbeständigkeit	20 g, 100 h, 50 ... 150 Hz nach DIN EN 60068-2-6	
Störemission	DIN EN 55011	
Störfestigkeit	Nach DIN EN 61326-1/DIN EN 61326-2-3 (optional Ausführungen mit erhöhter Störfestigkeit)	
Optionen	Zeugnisse, Festigkeitsnachweise, 3D-CAD Daten (STEP, IGES) auf Anfrage	
Zertifikate (optional)	ATEX: nach EN 60079-0:2012 und EN 60079-11:2012 (Ex ib) IECEX: nach IEC 60079-0:2011 (Ed.6) und IEC 60079-11:2011 (Ed.6) (Ex ib) UL: nach UL 61010-1 und CSA C22.2 NO. 61010-1	

1) Die Kraftaufnehmer mit der Zündschutzart „ib“ dürfen nur mit potenzialgetrennten Speisegeräten versorgt werden.

2) Relative Linearitätsabweichung ist gem. Richtlinie VDI/VDE/DKD 2638 Kap. 3.2.6 angegeben.

3) Dieser Wert kann sich ergeben, wenn 100 % F_{nom} um 90° gedreht zur Achse wirken.

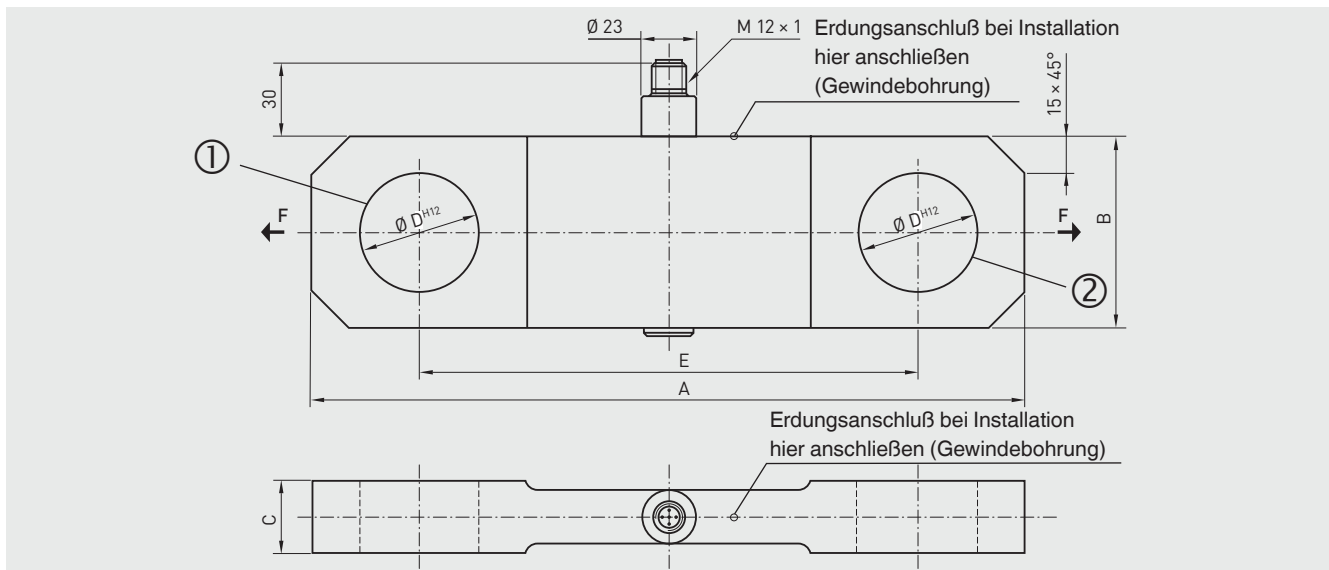
4) Andere Signalhübe sind auf Anfrage realisierbar.

5) Andere Einstellzeiten sind auf Anfrage realisierbar.

Zulassungen

Logo	Beschreibung	Land
	EU-Konformitätserklärung <ul style="list-style-type: none"> ■ EMV-Richtlinie ■ RoHS-Richtlinie 	Europäische Union
	ATEX-Richtlinie (Option) Explosionsgefährdete Bereiche Ex ib Ex II 2G Ex ib IIC T4 Gb $-25\text{ °C} < T_{\text{amb}} < +85\text{ °C}$ Ex II 2G Ex ib IIC T3 Gb $-25\text{ °C} < T_{\text{amb}} < +100\text{ °C}$ Ex I M2 Ex ib I Mb $-25\text{ °C} < T_{\text{amb}} < +85\text{ °C}$ Ex II 2G Ex ib IIC T4 Gb $-40\text{ °C} < T_{\text{amb}} < +85\text{ °C}$ I M2 Ex ib I Mb (nur mit Kabelanschluss verfügbar)	Europäische Union
	IECEx (Option) Explosionsgefährdete Bereiche Ex ib Ex ib IIC T4/T3 Gb $-25\text{ °C} < T_{\text{amb}} < +85\text{ °C}$ Ex ib IIC T4 Gb $-25\text{ °C} < T_{\text{amb}} < +100\text{ °C}$ Ex ib I Mb $-25\text{ °C} < T_{\text{amb}} < +85\text{ °C}$ Ex ib IIC T4 Gb $-40\text{ °C} < T_{\text{amb}} < +85\text{ °C}$	International
	UL (Option) <ul style="list-style-type: none"> ■ Komponentenzulassung 	USA und Kanada
	KTA <ul style="list-style-type: none"> ■ Sicherer Betrieb von kerntechnischen Anlagen 	International
	EAC (Option) <ul style="list-style-type: none"> ■ EMV-Richtlinie 	Eurasische Wirtschaftsgemeinschaft

Abmessungen/Einbausituation



Bemaßung: Es gilt vorrangig die kundenspezifische Zeichnung der jeweiligen Artikelnummer.

Für die Typen F7301, F73C1, F73S1 gibt es keine Standardmaße. Alle Maße in mm.

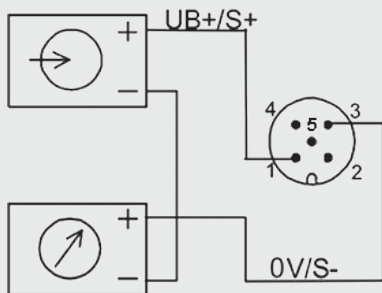
Die entsprechenden Bolzen auf beiden Seiten ① und ② in die entsprechenden Bohrungen fügen.

Die Zugmesslasche auf Zugkraft (F) belasten.

Anschlussbelegung Analogausgang

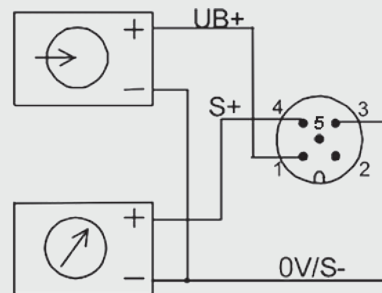
Ausgang 4 ... 20 mA, 2-Leiter

Rundstecker M12 x 1, 5-polig



Ausgang 0 ... 10 V, 3-Leiter

Rundstecker M12 x 1, 5-polig



Rundstecker M12 x 1, 5-polig

	4 ... 20 mA, 2-Leiter	4 ... 20 mA, 3-Leiter	0 ... 10 V, 3-Leiter
Versorgung: UB+	1	1	1
Versorgung: OV/UB-	3	3	3
Signal: S+	1	4	4
Signal: S-	3	3	3
Schirm ⊕	Gehäuse	Gehäuse	Gehäuse

Kabelbelegung

Kabelfarbe	3-Leiter	3-Leiter
Braun	UB+/S+	UB+
Weiss	-	-
Blau	0V/S-	0V/S-
Schwarz	-	S+

Nur bei Verwendung der Standardkabel, z. B. EZE53X011016

Anschlussbelegung Version ATEX/IECEx

Rundstecker M12 x 1, 4-polig

	ATEX Ex ib, 4 ... 20 mA, 2-Leiter
Versorgung: UB+	1
Versorgung: OV/UB-	3
Signal: S+	1
Signal: S-	3
Schirm ⊕	Gehäuse

Kabelbelegung

Kabelfarbe	2-Leiter
Braun	UB+/S+
Weiss	-
Blau	0V/S-
Schwarz	-

Nur bei Verwendung der Standardkabel, z. B. EZE53X011016

Anschlussbelegung Signalhub

Rundstecker M12 x 1, 4-polig			
	4 ... 20 mA, 2-Leiter	4 ... 20 mA, 3-Leiter	0 ... 10 V, 3-Leiter
Versorgung: UB+	1	1	1
Versorgung: OV/UB-	3	3	3
Relais: UR+	2	2	2
Relais: UR-	4	3	3
Signal: S+	1	4	4
Signal: S-	3	3	3
Schirm ⊕	Gehäuse	Gehäuse	Gehäuse

Kabelbelegung		
Kabelfarbe	2-Leiter	3-Leiter
Braun	UB+/S+	UB+
Weiss	UR+	UR+
Blau	OV/S-	OV/S-/UR-
Schwarz	UR-	S+

Nur bei Verwendung der Standardkabel, z. B. EZE53X011016

Anschlussbelegung Analogausgang redundant, gegenläufig

Rundstecker M12 x 1, 4-polig		
	4 ... 20 mA/20 ... 4 mA (redundant)	
	Stecker 1	Stecker 2
Versorgung: UB+	1	1
Versorgung: OV/UB-	3	3
Signal: Kanal 1	4	-
Signal: Kanal 2	-	4
Schirm ⊕	Gehäuse	Gehäuse

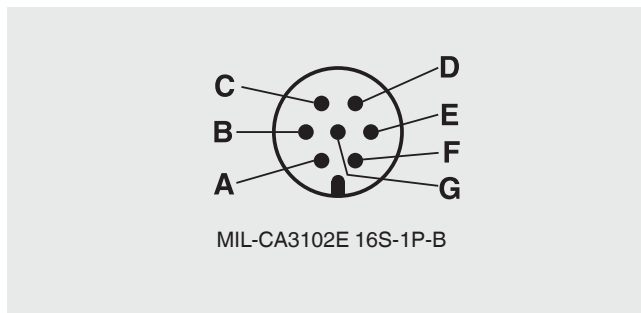


2-Stecker-Variante bspw. in Kombination mit ELMS1 Überlastsicherung (F73S1).

Ausführung gem. Anforderung nach funktionaler Sicherheit gem. Maschinenrichtlinie 2006/42/EG.

Anschlussbelegung Analogausgang mit MIL-Stecker

MIL	mA/V 3-Leiter		mA/V 2-Leiter	
A	UB+	Kanal 1	UB+ / S+	Kanal 1
C	OV / S-		OV / S-	
D	S+	Kanal 2	UB+ / S+	Kanal 2
B	UB+		-	
E	OV / S-		-	
F	S+		OV / S-	Kanal 2
G	-		-	-
Schirm ⊕	Gehäuse		Gehäuse	-



Anschlussbelegung CANopen®

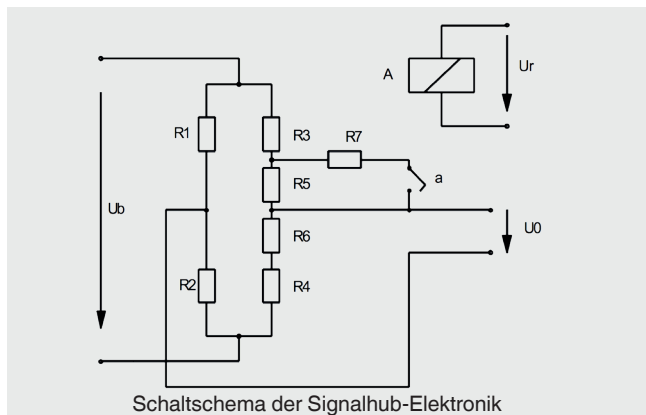
Rundstecker M12 x 1, 5-polig	
Schirm ⊕	1
Versorgung UB+ (CAN V+)	2
Versorgung UB- (CAN GND)	3
Bus-Signal CAN-High	4
Bus-Signal CAN-Low	5



Den Kabelschirm mit dem Gehäuse des Kraftaufnehmers verbinden. Bei den Zubehörkabeln ist der Kabelschirm mit der Rändelmutter und damit mit dem Gehäuse des Kraftaufnehmers verbunden. Beim Verlängern dürfen nur abgeschirmte und kapazitätsarme Kabel verwendet werden. Die erlaubten maximalen und minimalen Längen des Kabels sind in der ISO 11898-2 angegeben. Dabei ist auf eine hochwertige Verbindung auch der Abschirmung zu achten.

Kurzbeschreibung Signalhub-Elektronik

Verstärker-Elektronik 4 ... 20 mA bzw. 0 ... 10 V für Signalhub-Anwendungen mit 2-kanaliger Rechnersteuerung



Bei diesen Kraftaufnehmern werden vier veränderliche Widerstände (R1 ... R4) zu einer Wheatstone-Brücke zusammengeschaltet. Bei Verformung des Messkörpers werden die jeweils gegenüberliegenden Widerstände in gleicher Weise gedehnt bzw. gestaucht. Dies führt zu einer Verformung der Brücke und einer Diagonalspannung U_0 .

Wichtig im Zusammenhang mit der Überprüfung der nachfolgenden Verstärkerschaltung und der nachfolgenden Signalwege ist nun der Prüf-Widerstand R7. Dieser wird über den Relaiskontakt (a) parallel zum Widerstand R5 geschaltet, sobald die Erregerspannung U_r des Relais A anliegt. Die Zuschaltung des Widerstandes R7 bewirkt eine definierte, immer gleichbleibende, Verformung des Nullpunktes (Diagonalspannung) der Wheatstone-Brücke.

Einhaltung der funktionalen Sicherheit

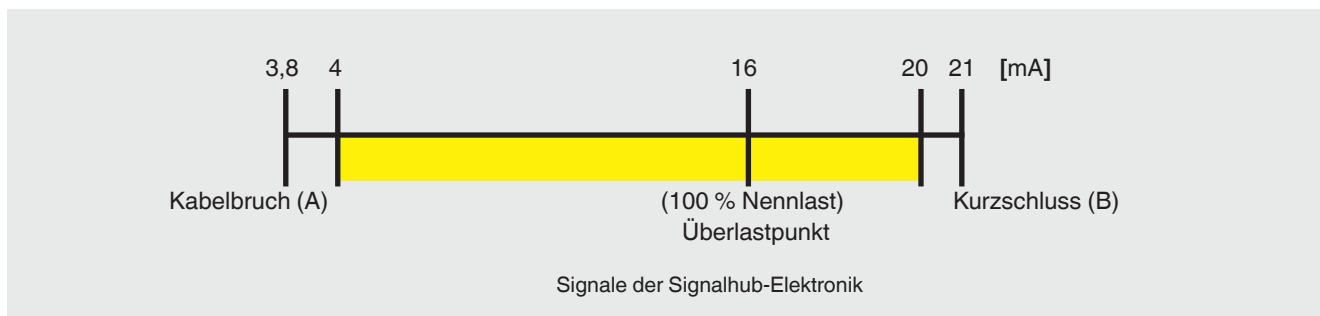
Eine externe, vom Kraftaufnehmer unabhängige Sicherheitssteuerung muss die sichere Funktion des Kraftaufnehmers überwachen. Der Funktionstest mit einem Signalhub von 4 mA / 2 V wird in einem Intervall von 24 Stunden ausgeführt. Die Sicherheitssteuerung aktiviert das Relais A und verändert damit definiert das Ausgangssignal des Kraftaufnehmers.

Tritt die erwartete Änderung des Ausgangssignals auf, kann davon ausgegangen werden, dass der gesamte Signalweg

von der Wheatstone-Brücke über den Verstärker bis zum Ausgang korrekt funktioniert. Tritt sie nicht auf, kann auf einen Fehler in diesem Signalweg geschlossen werden.

Weiterhin soll das Messsignal durch die Sicherheitssteuerung auf Min-(A) und Max-(B) Signalwert überprüft werden, um einen evtl. auftretenden Leitungsbruch oder Kurzschluss zu erkennen.

Die Standardeinstellung der Kraftaufnehmer mit Stromausgang 4 ... 20 mA zur Überlasterkennung ist z. B.:



Mit einem fest eingestellten Signalhub von beispielsweise 4 mA kann dann in jedem Betriebszustand bei Aktivierung des Prüfrelais der Testzyklus ausgelöst werden. Die obere

Messbereichsgrenze von 20 mA wird jedoch nicht erreicht und dadurch die Überprüfung des Signalhubs ermöglicht.

© 09/2021 WIKA Alexander Wiegand SE & Co. KG, alle Rechte vorbehalten.
Die in diesem Dokument beschriebenen Geräte entsprechen in ihren technischen Daten dem derzeitigen Stand der Technik.
Änderungen und den Austausch von Werkstoffen behalten wir uns vor.

