

gSENS LWG 720

Robuster Längenwinkelgeber für mobile Maschinen

Anwendungen

- Mobilkrane
- Teleskoplader
- LKW-Ladekrane
- Knickarmkrane

Eigenschaften

- Längenmessung bis zu 15m
- Redundante Längen- und Winkelausgänge
- Kompensation der Querempfindlichkeit und des Temperaturkoeffizienten
- Konfigurierbarer Dämpfungsfaktor für Winkel
- MEMS-Technologie für die Winkelmessung und Hall-Effekt-Technologie für die Längenmessung
- Stromversorgung ist gegen Verpolung und Kurzschluss geschützt
- Signalübertragung zum Hubendschalter



gSENS LWG 720

Beschreibung

Längenwinkelgeber überwachen zuverlässig die Längen und Winkel von ausgefahrenen Teleskopauslegern.

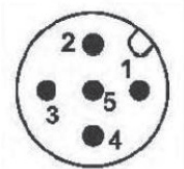
gSENS LWG 720 Längen-/Winkelsensoren gewährleisten höchste Betriebssicherheit. Mit einem Aluminium-Druckgussgehäuse, Schock- und Vibrationsfestigkeit nach IEC 60068 und elektromagnetischer Verträglichkeit nach IEC 61000 trotz dieser robuste Sensor den härtesten Umgebungsbedingungen.


Die kompakte Bauweise garantiert eine einfache Installation an verschiedenen Krantypen. gSENS LWG 720 misst Längen bis zu 15m und ist auch als redundante Version erhältlich. Darüber hinaus ist der Anschluss eines Hubendschalter über das Längensensorkabel möglich. Als Ausgangssignale können CANopen und 4...20mA konfiguriert werden.

Technische Daten

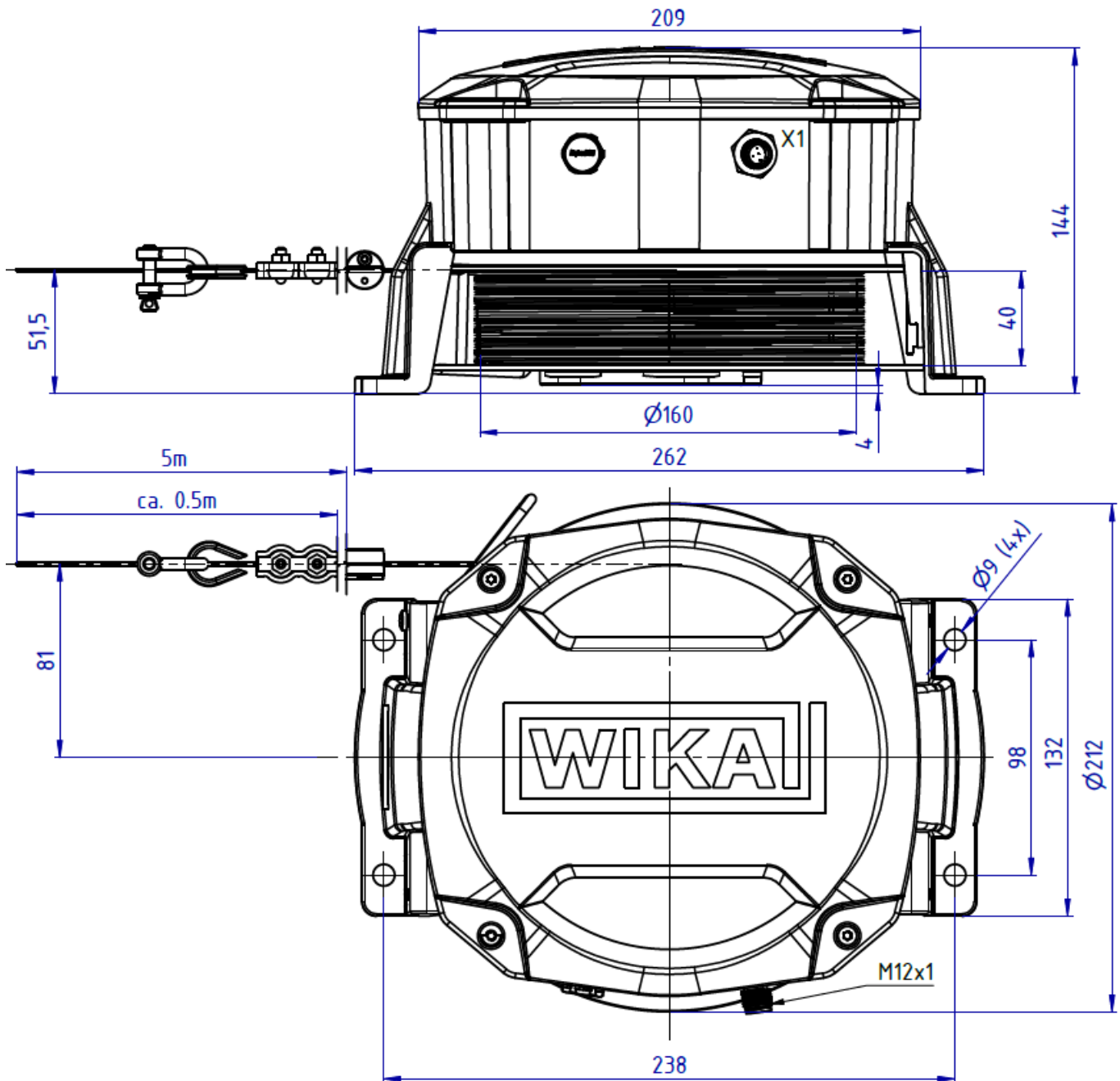
gSENS LWG 720		
	LWG 720 CANopen	LWG 720 4...20mA
Versorgungsspannung	8...36 VDC	
Ausgangssignal	CANopen	4...20mA
Auszugsgeschwindigkeit	1m/s	
Längenmessbereich	0...15m	
Längengenauigkeit (bei 25°C)	±0.5%FS	
Wiederholgenauigkeit der Längenmessung	±0.1%FS	
Neigungsmesser-Messbereich	-180°...+180°	0°...+90° (4...20mA) -22.5°...+112.5° (4...20mA)
Neigungsmesser-Genauigkeit (bei 25°C)	±0.3°	
Neigungsmesser Temperaturdrift	±0.01°/°C	
Betriebstemperatur	-40°C...+70°C	
Elektrischer Anschluss	Anschlussstecker M12, 5-polig, male	
Gehäuse	Aluminiumdruckguss	
Schutzklasse	IP66	
Schock-/Vibrationsfestigkeit	nach IEC 60068-2-27 / IEC 60068-2-64	
Elektromagnetische Verträglichkeit	nach IEC 61000-6-2 / IEC 61000-6-4	

Pin-Belegung

Anschlussstecker M12, 5-polig, male	Pin Nr.	Belegung (CANopen)	Belegung (4...20mA)
	1	Shield	Power
	2	Power	GND
	3	GND	Länge
	4	CAN_H	Winkel
	5	CAN_L	A2B

Kabelstecker YTD12K3T, 3-Pin	Pin Nr.	Belegung
	1	A2B Signal
	2	GND
	3	N.C.

Maße



Typenübersicht

Bestellnummer	Beschreibung	Länge	Winkel	Schleifring	Redundant	Ausgang
83902953	gSENS LG 720/3150-C1/01-020/015-GL -00	15m	×	×	×	CAN
83902955	gSENS LG 720/3151-C1/01-020/015-GL -03	15m	×	✓	×	CAN
83902956	gSENS LG 720/1150-I1/01-020/015-GL -00	15m	×	×	×	4..20mA
83902958	gSENS LG 720/1151-I1/01-020/015-GL -03	15m	×	✓	×	4..20mA
83902944	gSENS LWG 720/3150-C1/01-020/015-GL -00	15m	✓	×	×	CAN
83902946	gSENS LWG 720/3151-C1/01-020/015-GL -03	15m	✓	✓	×	CAN
83902952	gSENS LWG 720/1151-I1/01-020/015-GL -03	15m	✓	✓	×	4..20mA