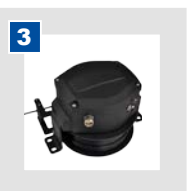


Teleskopkran

mit Hauptausleger, Outrigger Monitoring

Anforderungen

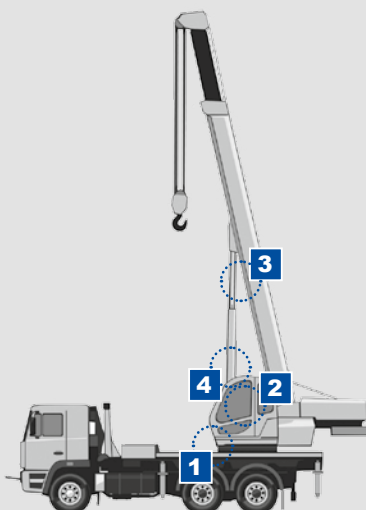
- Lastmomentbegrenzung
- Synchron ausfahrender Hauptausleger
- Fest angebaute Spitzenausleger
- Arbeitskorb auf Hauptausleger und Spitzenausleger
- Einzelbewegungsabschaltungen über digitale Ausgänge
- Verarbeitung von digitalen Eingängen
- Eventrecorder
- Datalogger
- Outrigger Monitoring
- Kommunikation zur Kransteuerung



Produktlösung

- für alle Krangrößen

Hardware	
Steuerungen	1 qSCALE S6 IP66
Konsolen	2 vSCALE D3
Sensoren	3 gSENS LWG
	4 2x pSENS DAVS Drehwinkelgeber, Neigungsgeber
Software	
Lastmomentbegrenzung	LMB-Applikation Grafische Konsolenapplikation Outrigger Monitoring Eventrecorder Datalogger



Features

- Grafische Rüstzustandsvorwahl
- Grafischer Infoscreen für aktuell angewählten Rüstzustand
- LMB-Betriebsbild mit schematisierter Krankonfiguration
- Anzeige des Abstützzustands und der Kranneigung (Libelle) im LMB-Betriebsbild
- Automatische Betriebsartanwahl abhängig vom erkannten Abstützzustand mit manueller Overwrite Funktion
- Kontextabhängige Benutzerhinweise für Bedienung
- Ausgabe von Statusinformationen und Servicescreens als Tabelle oder Grafik
- Sensorabgleich über Konsole (passwortgeschütztes Servicemenü)
- Arbeitsbereichsbegrenzung für Radius, Winkel, Höhe, Drehwinkel
- Virtuelle Wände
- Ausführliche Fehlerlisten mit Prioritäten
- Visualisierung von Statusmeldungen der Kransteuerung
- Optional Camera input

Überblick

		Kudesnik	Altec
Normen	EU		
	USA		■
	Russland	■	
Anforderungen Lastmomentbegrenzung	Lastmomentbegrenzung	■	■
	Einzelbewegungsabschaltung	■	■
	Allgemeine Abschaltung		
	Digitale Eingänge	■	■
	Digitale Ausgänge	■	■
	Winkelmessung am Auslegerfuß	■	■
	Winkelmessung am Auslegerkopf		
	Lastmessung im Wippzylinder	■	■
Anforderungen Konsole	Kundenspezifische, vollgrafische Betriebsartanwahl (geführtes Menü)	■	■
	Kundenspezifische Betriebsartenliste / Numerische Betriebsartanwahl		
	Graphische Informationsanzeige der Betriebsartanwahl	■	■
	Numerische Betriebsartanwahl (Code)		
	Reale Krangraphiken		
Standardfunktionen	Schematische Krangraphiken	■	■
	Virtuelle Wände	■	■
	Arbeitsbereichsbegrenzung (Radius, Winkel, Höhe, Schwenkwinkel)	■	■
	Teleskopiersteuerung	■	
	Sensoreinstellung mittels Konsole (geschützt)	■	■
	Statusinformation durch Symbole	■	■
	Statusinformation mit zusätzlichem Text	■	■
	Erweiterte Fehlermeldungen (mehrere Ebenen)		■
Besondere Funktionen	Service-Anzeige (Text)	■	■
	Service-Anzeige (Tabellen oder Graphiken)	■	
	Lastüberwachung am Runner in Hauptausleger BA		
	Interpolation der Traglasten über Hauptauslegerwinkel im Wippspitzenbetrieb		
	Superlift		
	Neigungsüberwachung bei Kranaufbau auf Schiff		
	Visualisierung der Neigung über Wasserwaage	■	■
	Freifallfunktion für Winde		
	Last am Hauptausleger mit montierter Spitze	■	
	Kommunikation zur Kransteuerung	■	■
	Visualisierung von Statusinformationen der Kransteuerung	■	■
	Visualisierung von Motordaten (J1939)	■	■
	Auslegerüberwachung, -anzeige, automatische Auswahl der Lasttabellen		■
	Kamera-Input		■
Verringerung der Kranbewegungsgeschwindigkeit	■		
Kontextabhängige Bildschirminformationen		■	
Lastkollektivzähler, Hubzähler	■		
Betriebsstundenzähler	■	■	
Auswahl über Bildschirmmenü für verfügbare Winde und BA		■	

WIKA Mobile Control GmbH & Co. KG

Hertzstr. 32-34
76275 Ettlingen, Deutschland
Telefon: +49 (0)7243 709-0
sales.wmc@wika.com
www.wika-mc.com