

Offshore-Kran

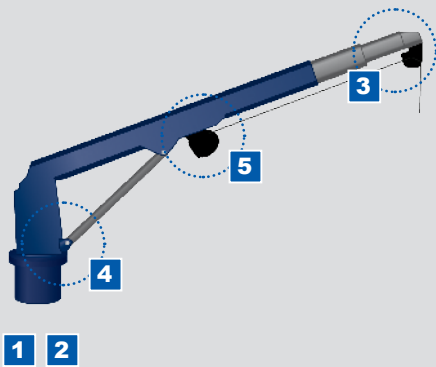
➤ **Direkte Lastmessung – System zur Überlastsicherung**



➤ **Anforderungen & Features**

- Überwachung der maximalen Traglast
- Visualisierung zur Anzeige relevanter Werte und Parameter
- Auslastung
- Unterstützung der Betriebsartenwahl
- Betriebsstundenzähler
- Datenlogger
- Hubbegrenzung
- Unterstützung der Betriebsmodi:
 - MOPS-Funktion durch digitale Ein- und Ausgänge
 - AOPS-Funktion durch digitale Ausgänge
- Visualisierung über Konsole
- Warnanzeige
- Schlaffseilerkennung
- Schwenkbereichsüberwachung
- Grenzwertüberwachung (SWL und Cut-Off-Limit)
- Tragfähigkeitsbegrenzer
- Erfassung des Totmannknopfes
- Messung des Systemdrucks
- Externe, kundenspezifische CAN-Kommunikation

Produkt- lösung



1 2

WIKA Mobile Control GmbH & Co. KG

Hertzstr. 32-34
76275 Ettlingen, Deutschland
Telefon: +49 (0)7243 709-0
sales.wmc@wika.com
www.wika-mc.com

Hardware	
Steuerungen	1 cSCALE IP20 oder IP66/67
Konsolen	2 vSCALE C2 oder vSCALE D3
Sensoren	3 fSENS F53x8 oder fSENS F73x1
	4 pSENS DAVC
	5 gSENS LWG
Software	
Load Indication	Grafische Konsolenapplikation
	Datenlogger



We make lifting loads safer!

Als langjähriger Spezialist zuverlässiger Sicherheitslösungen im Bereich der Lasthebung setzen wir innovative Standards und ermöglichen die sichere Kommunikation zwischen Mensch und Maschine in rauen Umgebungen.

Durch die Entwicklung von Applikationssoftware, mobilen Steuerungen und der Integration robuster Sensorik bieten wir unseren Kunden maximale Sicherheit bei gleichzeitig hoher Verfügbarkeit ihrer mobilen Arbeitsmaschine.

Als Systemintegrator begleiten wir unsere Kunden dabei durch alle Projektphasen: von der Analyse und der Konzeptbewertung über das Systemdesign und die Projektierung bis hin zum Prototypentest und der Feldeinführung. Unsere Sicherheitsexperten unterstützen bei Zertifizierungsprozessen und stehen während des gesamten Life-Cycle-Managements zur Verfügung.