

Messachse Heavy Duty mit Dünnschichttechnik ab 10 kN Typen F5308, F53C8, F53S8

tecsis Datenblatt FO 51.43



Anwendungen

- Krananlagen, Hebezeuge, Offshore
- Industrielle Wägetechnik
- Maschinen- und Anlagenbau, Fertigungsautomation
- Theater- und Bühnenbau
- Chemie und Petrochemie

Leistungsmerkmale

- Messbereiche ab 0 ... 10 kN
- Korrosionsbeständige CrNi-Stahl-Ausführung
- Integrierter Verstärker
- Große Langzeitstabilität, große Schock- und Vibrationsfestigkeit
- Gute Reproduzierbarkeit, einfache Montage



Messachse Typen F5308, F53C8, F53S8

Beschreibung

Messachsen in Heavy Duty Ausführung sind für statische und dynamische Messaufgaben als Ersatz für nicht messende Bolzen geeignet. Sie dienen der Ermittlung der Zug- und/oder Druckkräfte unter rauen Einsatzbedingungen.

Solche Kraftaufnehmer werden sehr häufig in Hebezeugen und Krananlagen, z. B. in Konstruktionskränen oder in Kränen des Hafen- und Offshore-Bereichs, verwendet. Die entsprechenden technischen und regionalen Zulassungen sind optional erhältlich.

Die Kraftaufnehmer der Baureihe F5308 sind aus hochfestem, korrosionsbeständigem CrNi-Stahl 1.4542 gefertigt, dessen Eigenschaften für die Anwendungsbereiche der Aufnehmer hervorragend geeignet sind. Als Ausgangssignale stehen neben den gängigen aktiven Strom- und Spannungsausgängen (4 ... 20 mA / 0 ... 10 V) auch digitale Ausgänge (CANopen®) zur Wahl. Redundante Ausgangssignale sind möglich.

Die Messachsen sind ein Teil unserer zertifizierten, hauseigenen Überlastsicherung ELMS1 (DIN EN ISO 13849-1 mit PL d/Kat. 3 und DIN EN 62061 mit SIL 2).

Technische Daten nach VDI/VDE/DKD 2638

| Typ | F5308 | F53S8 |
|---|---|---|
| Nennkraft F_{nom} kN | ab 10 | |
| Relative Linearitätsabweichung d_{lin} ¹⁾ | $\pm 1 \% F_{nom} / \pm 1,5 \% F_{nom}$ | |
| Relative Spannweite in unveränderter Einbaulage b_{rg} | $\pm 0,2 \% F_{nom}$ | |
| Temperatureinfluss auf <ul style="list-style-type: none"> ■ den Kennwert TK_C ■ das Nullsignal TK_0 | 0,2 % $F_{nom} / 10$ K 0,2 % $F_{nom} / 10$ K | |
| Grenzkraft F_L | 200 % F_{nom} | |
| Bruchkraft F_B | 500 % F_{nom} | |
| Querkrafteinfluss d_Q (Signal bei 100 % F_{nom} unter 90°) | $\pm 5 \% F_{nom}$ | |
| Nennmessweg (typisch) s_{nom} | < 0,1 mm | |
| Material des Messkörpers | Korrosionsbeständiger CrNi-Stahl, ultraschallgeprüftes 3.1 Material (optional 3.2) | |
| Nenntemperatur $B_{T, nom}$ | -20 ... +80 °C (-40 ... +120 °C) | -20 ... +80 °C |
| Gebrauchstemperatur $B_{T, G}$ | -30 ... +80 °C (-40 ... +80 °C) | -30 ... +80 °C |
| Lagerungstemperatur $B_{T, S}$ | -40 ... +85 °C | |
| Elektrischer Anschluss | Rundstecker M12 x 1, 4-polig CANopen [®] , 5-polig MIL-Stecker | 2-Steckervariante M12 x 1, 4-polig MIL-Stecker |
| Ausgangssignal (Nennkennwert) C_{nom} | 4 ... 20 mA, 2-Leiter 4 ... 20 mA, 3-Leiter 2 x 4 ... 20 mA redundant DC 0 ... 10 V, 3-Leiter 2 x DC 0 ... 10 V redundant CANopen [®] Protokoll gemäß CiA 301, Geräteprofil 404, Kommunikationsdienst LSS (CiA 305), Konfiguration der Geräte-Adresse u. Baudrate Sync/Async, Node/Lifeguarding, Heartbeat; Nullpunkt und Spanne $\pm 10\%$ einstellbar über Einträge ins Objektverzeichnis ²⁾ | Redundant, gegenläufig 4 ... 20 mA/20 ... 4 mA Ausführung gem. Anforderung nach funktionaler Sicherheit gem. Maschinenrichtlinie 2006/42/EG |
| Strom/Leistungsaufnahme | Stromausgang 4 ... 20 mA 2-Leiter: Signalstrom Stromausgang 4 ... 20 mA 3-Leiter: < 8 mA Spannungsausgang: < 8 mA CANopen [®] : <1 W | Stromausgang 4 ... 20 mA: Signalstrom |
| Hilfsenergie | DC 10 ... 30 V für Stromausgang DC 14 ... 30 V für Spannungsausgang DC 12 ... 30 V für CANopen [®] | DC 10 ... 30 V für Stromausgang |
| Bürde | $\leq (UB-10 V)/0,024$ A für Stromausgang > 10 k Ω für Spannungsausgang | $\leq (UB-10 V)/0,020$ A (Kanal 1) für Stromausgang $\leq (UB-7 V)/0,020$ A (Kanal 2) für Stromausgang |
| Einstellzeit | ≤ 2 ms (innerhalb 10 ... 90 % F_{nom}) ³⁾ | |
| Schutzart (nach IEC/EN 60529) | IP67 (optional IP69k) | IP67 |
| Elektrische Schutzarten | Verpolungs-, Überspannungs- und Kurzschlusschutz | |
| Vibrationsbeständigkeit | 20 g, 100 h, 50 ... 150 Hz nach DIN EN 60068-2-6 | |
| Störemission | DIN EN 55011 | |
| Störfestigkeit | DIN EN 61326-1/DIN EN 61326-2-3 (optional EMV-verstärkte Ausführungen) | |
| Optional | Zeugnisse, Festigkeitsnachweise, 3D-CAD Daten (STEP, IGES) auf Anfrage | |

1) Relative Linearitätsabweichung ist gem. Richtlinie VDI/VDE/DKD 2638 Kap. 3.2.6 angegeben.

2) Protokoll gem. CiA 301, Geräteprofil 404, Kommunikationsdienst LSS (CiA 305).

3) Andere Einstellzeiten auf Anfrage möglich.

CANopen[®] und CiA[®] sind registrierte Gemeinschaftsmarken des CAN in Automation e. V.

| Typ | F53C8 ATEX/IECEX EX ib ¹⁾ | F53C1 ATEX/IECEX Ex d | F53C8 Signalhub |
|--|--|---|---|
| Nennkraft F_{nom} kN | ab 10 | | |
| Relative Linearitätsabweichung d_{lin} ²⁾ | $\pm 1 \% F_{nom} / \pm 1,5 \% F_{nom}$ | | |
| Relative Spannweite in unveränderter Einbaulage b_{rg} | $\pm 0,2 \% F_{nom}$ | | |
| Temperatureinfluss auf ■ den Kennwert TK_c ■ das Nullsignal TK_0 | 0,2 % $F_{nom} / 10$ K 0,2 % $F_{nom} / 10$ K | | |
| Grenzkraft F_L | 200 % F_{nom} | | |
| Bruchkraft F_B | 500 % F_{nom} | | |
| Querkrafteinfluss d_Q (Signal bei 100 % F_{nom} unter 90°) | $\pm 5 \% F_{nom}$ | | |
| Nennmessweg (typisch) s_{nom} | < 0,1 mm | | |
| Material des Messkörpers | Korrosionsbeständiger CrNi-Stahl, ultraschallgeprüftes 3.1 Material (optional 3.2) | | |
| Nenntemperatur $B_{T, nom}$ | -20 ... +80 °C | | |
| Gebrauchstemperatur $B_{T, G}$ | Ex II 2G Ex ib IIC T4 Gb -25 °C < Tamb < +85 °C Ex II 2G Ex ib IIC T3 Gb -25 °C < Tamb < +100 °C Ex I M2 Ex ib I Mb -25 °C < Tamb < +85 °C Ex II 2G Ex ib IIC T4 Gb -40 °C < Tamb < +85 °C Ex I M2 Ex ib I Mb (nur mit Kabelanschluss verfügbar) | Ex II 2G Ex d IIC T4 Gb -40 °C < Tamb < +85 °C | -30 ... +80 °C |
| Lagerungstemperatur $B_{T, S}$ | -40 ... +85 °C | | |
| Elektrischer Anschluss | Rundsteckverbinder M12x1 - 4-polig, MIL-Stecker, Kabelverschraubung | Kabelverschraubung (nur mit ATEX/IECEX Ex d zugelassenen Kabel) | Rundsteckverbinder M12x1 - 4-polig, Kabelverschraubung |
| Ausgangssignal (Nennkennwert) C_{nom} | 4 ... 20 mA, 2-Leiter | 4 ... 20 mA, 2-Leiter 4 ... 20 mA, 3-Leiter | 4 ... 16 mA, 2-Leiter ³⁾ DC 2 ... 8 V, 3-Leiter ³⁾ |
| Strom/Leistungsaufnahme | Stromausgang 4...20 mA 2-Leiter: Signalstrom | Stromausgang 4 ... 20 mA 2-Leiter: Signalstrom Stromausgang 4 ... 20 mA 3-Leiter: < 8 mA | Stromausgang 4 ... 20 mA 2-Leiter: Signalstrom Stromausgang 4 ... 20 mA 3-Leiter: < 8 mA Spannungsausgang: < 8 mA |
| Versorgungsspannung | DC 10 ... 30 V für Stromausgang | | DC 10 ... 30 V für Stromausgang DC 14 ... 30 V für Spannungsausgang |
| Bürde | $\leq (UB-10 V)/0,024$ A für Stromausgang > 10 k Ω für Spannungsausgang | | |
| Einstellzeit | ≤ 2 ms (innerhalb 10 ... 90 % F_{nom}) ⁴⁾ | | |
| Schutzart (nach IEC/EN 60529) | IP67 | | |
| Elektrische Schutzarten | Verpolungs-, Überspannungs- und Kurzschlusschutz | | |
| Vibrationsbeständigkeit | 20 g, 100 h, 50 ... 150 Hz nach DIN EN 60068-2-6 | | |
| Störemission | DIN EN 55011 | | |
| Störfestigkeit | DIN EN 61326-1/DIN EN 61326-2-3 (optional EMV-verstärkte Ausführungen) | | |
| Optionen | Zeugnisse, Festigkeitsnachweise, 3D-CAD Daten (STEP, IGES) | | |
| Zertifikate (optional) | ATEX: nach EN 60079-0:2012 und EN 60079-11:2012 (Ex ib) IECEX: nach IEC 60079-0:2011 (Ed.6) und IEC 60079-11:2011 (Ed. 6) (Ex ib) UL: nach UL 61010-1 und CSA C22.2 NO. 61010-1 DNV GL standard: DNVGL-ST-0377 DNV GL standard: DNVGL-ST-0378 | | |

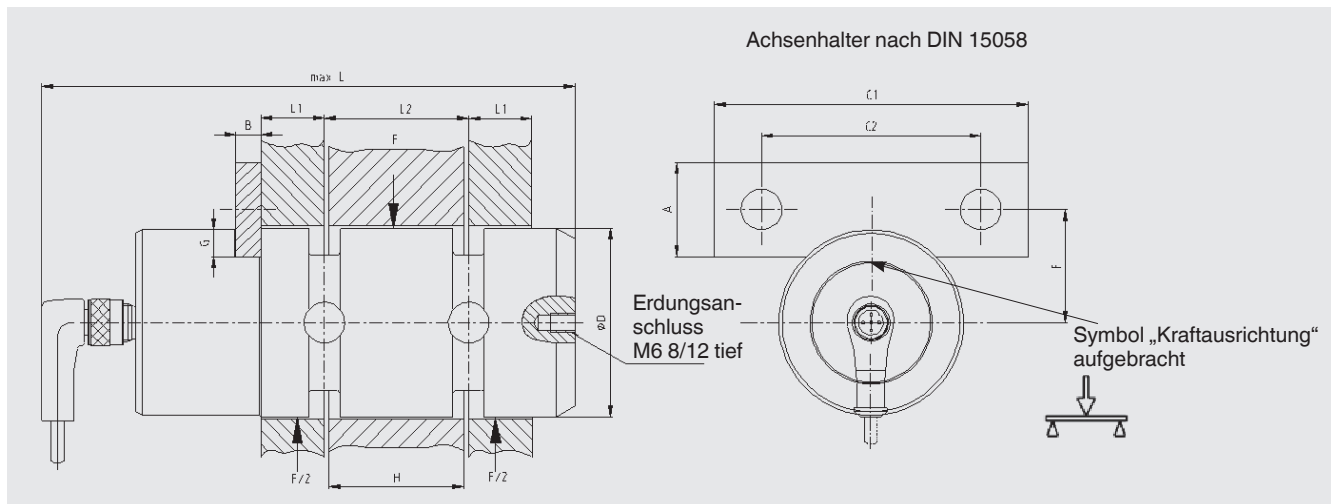
1) Die Messachsen mit der Zündschutzart „ib“ dürfen nur mit potenzialgetrennten Speisegeräten versorgt werden. Geeignete Speisetrenner können wir optional anbieten z. B. EZE08X030003.

2) Relative Linearitätsabweichung ist gem. Richtlinie VDI/VDE/DKD 2638 Kap. 3.2.6 angegeben.

3) Andere Signalhübe sind auf Anfrage realisierbar.

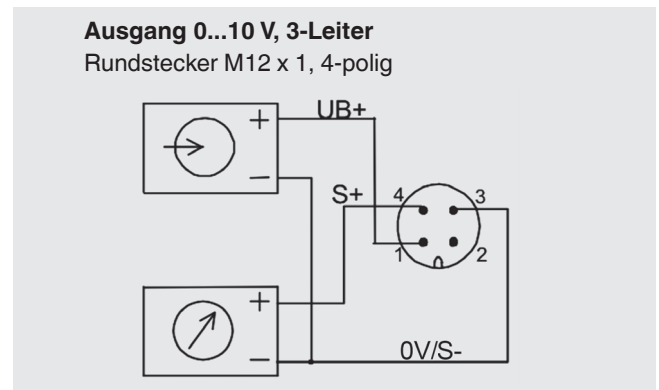
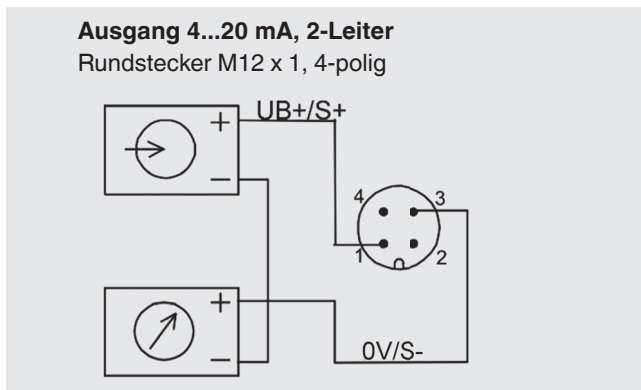
4) Andere Einstellzeiten auf Anfrage möglich.

Einbausituation der Messachse



Bemaßung: Es gilt vorrangig die kundenspezifische Messachszeichnung der jeweiligen Artikelnummer.
Für die Typen F5308, F53C8, F53S8 gibt es keine Standardmaße.

Anschlussbelegung Analogausgang



| Rundstecker M12 x 1, 4-polig | | | |
|------------------------------|-------------------------|-------------------------|------------------------|
| | 4 ... 20 mA 2-Leiter | 4 ... 20 mA 3-Leiter | 0 ... 10 V 3-Leiter |
| Versorgung UB+ | 1 | 1 | 1 |
| Versorgung 0V/UB- | 3 | 3 | 3 |
| Signal S+ | 1 | 4 | 4 |
| Signal S- | 3 | 3 | 3 |
| Schirm ⊕ | Gehäuse | Gehäuse | Gehäuse |

| Kabelbelegung | | |
|---------------|----------|----------|
| Kabelfarbe | 2-Leiter | 3-Leiter |
| Braun | UB+/S+ | UB+ |
| Weiss | - | - |
| Blau | 0V/S- | 0V/S- |
| Schwarz | - | S+ |

Nur bei Verwendung der Standardkabel, z. B. EZE53X011016

Anschlussbelegung ATEX/IECEx

| Rundstecker M12 x 1, 4-polig | | | |
|------------------------------|---------------------------------------|--------------------------------------|--------------------------------------|
| | ATEX Ex ib 4 ... 20 mA 2-Leiter | ATEX Ex d 4 ... 20 mA 2-Leiter | ATEX Ex d 4 ... 20 mA 3-Leiter |
| Versorgung UB+ | 1 | 1 | 1 |
| Versorgung 0V/UB- | 3 | 3 | 3 |
| Signal S+ | 1 | 1 | 4 |
| Signal S- | 3 | 3 | 3 |
| Schirm ⊕ | Gehäuse | Gehäuse | Gehäuse |

| Kabelbelegung | | |
|---------------|----------|----------------------|
| Kabelfarbe | 2-Leiter | 2-Leiter nur Ex d |
| Braun | UB+/S+ | UB+ |
| Weiss | - | - |
| Blau | 0V/S- | 0V/S- |
| Schwarz | - | -S+ |

Nur bei Verwendung der Standardkabel, z. B. EZE53X011016

Anschlussbelegung mit Signalhub

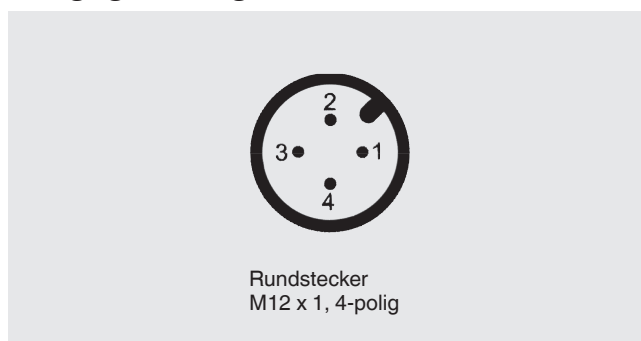
| Rundstecker M12 x 1, 4-polig | | | |
|------------------------------|-------------------------|-------------------------|------------------------|
| | 4 ... 20 mA 2-Leiter | 4 ... 20 mA 3-Leiter | 0 ... 10 V 3-Leiter |
| Versorgung UB+ | 1 | 1 | 1 |
| Versorgung 0V/UB- | 3 | 3 | 3 |
| Relais UR+ | 2 | 2 | 2 |
| Relais UR- | 4 | 3 | 3 |
| Signal S+ | 1 | 4 | 4 |
| Signal S- | 3 | 3 | 3 |
| Schirm ⊕ | Gehäuse | Gehäuse | Gehäuse |

| Kabelbelegung | | |
|---------------|----------|-----------|
| Kabelfarbe | 2-Leiter | 3-Leiter |
| Braun | UB+/S+ | UB+ |
| Weiss | UR+ | UR+ |
| Blau | 0V/S- | 0V/S-/UR- |
| Schwarz | UR- | S+ |

Nur bei Verwendung der Standardkabel, z. B. EZE53X011016

Anschlussbelegung Analogausgang redundant, gegenläufig

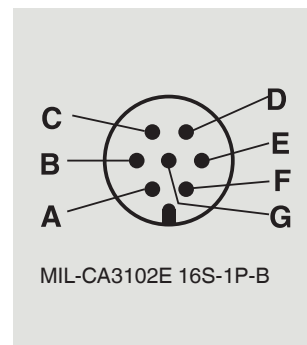
| Rundstecker M12 x 1, 4-polig | | |
|------------------------------|--|-----------|
| | 4 ... 20 mA / 20...4 mA (redundant) | |
| | Stecker 1 | Stecker 2 |
| Versorgung UB+ | 1 | 1 |
| Versorgung 0V/UB- | 3 | 3 |
| Signal Kanal 1 | 4 | - |
| Signal Kanal 2 | - | 4 |
| Schirm ⊕ | Gehäuse | Gehäuse |



2-Stecker-Variante bspw. in Kombination mit ELMS1 Überlastsicherung (F53S8). Ausführung gem. Anforderung nach funktionaler Sicherheit gem. Maschinenrichtlinie 2006/42/EG.

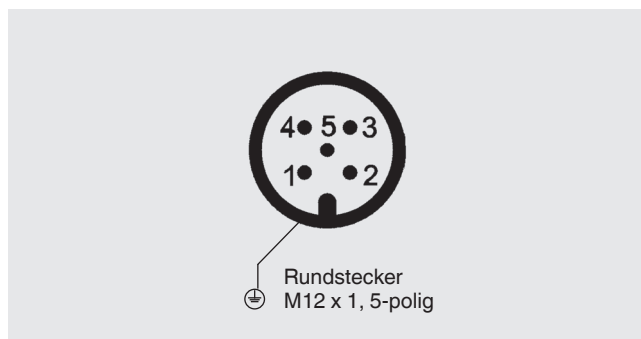
Anschlussbelegung Analogausgang redundant, gegenläufig

| MIL | mA/V 3-Leiter | | mA/V 2-Leiter | |
|----------|---------------|---------|---------------|---------|
| A | UB+ | Kanal 1 | UB+ / S+ | Kanal 1 |
| C | 0V / S- | | 0V / S- | |
| D | S+ | | UB+ / S+ | |
| B | UB+ | Kanal 2 | - | - |
| E | 0V / S- | | - | - |
| F | S+ | | 0V / S- | Kanal 2 |
| G | - | - | - | - |
| Schirm ⊕ | Gehäuse | - | Gehäuse | - |



Anschlussbelegung CANopen®

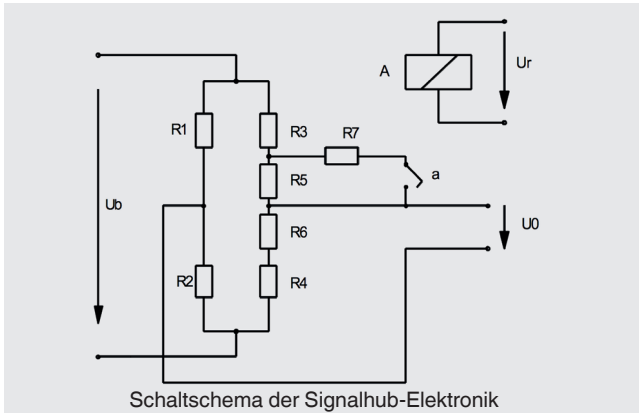
| Rundstecker M12 x 1, 5-polig | |
|------------------------------|---|
| Schirm ⊕ | 1 |
| Versorgung UB+ (CAN V+) | 2 |
| Versorgung UB- (CAN GND) | 3 |
| Bus-Signal CAN-High | 4 |
| Bus-Signal CAN-Low | 5 |



Den Kabelschirm mit dem Gehäuse des Kraftaufnehmers verbinden. Bei den Zubehörkabeln ist der Kabelschirm mit der Rändelmutter und damit mit dem Gehäuse des Kraftaufnehmers verbunden. Beim Verlängern dürfen nur abgeschirmte und kapazitätsarme Kabel verwendet werden. Die erlaubten maximalen und minimalen Längen des Kabels sind in der ISO 11898-2 angegeben. Dabei ist auf eine hochwertige Verbindung auch der Abschirmung zu achten.

Kurzbeschreibung Signalhub-Elektronik

Verstärker-Elektronik 4 ... 20 mA bzw. 0 ... 10 V für Signalhub-Anwendungen mit 2-kanaliger Rechnersteuerung



Bei diesen Kraftaufnehmern werden vier veränderliche Widerstände (R1 ... R4) zu einer Wheatstone-Brücke zusammengeschaltet. Bei Verformung des Messkörpers werden die jeweils gegenüberliegenden Widerstände in gleicher Weise gedehnt bzw. gestaucht. Dies führt zu einer Verformung der Brücke und einer Diagonalspannung U_0 .

Wichtig im Zusammenhang mit der Überprüfung der nachfolgenden Verstärkerschaltung und der nachfolgenden Signalwege ist nun der Prüf-Widerstand R7. Dieser wird über den Relaiskontakt (a) parallel zum Widerstand R5 geschaltet, sobald die Erregerspannung U_r des Relais A anliegt. Die Zuschaltung des Widerstandes R7 bewirkt eine definierte, immer gleichbleibende, Verformung des Nullpunktes (Diagonalspannung) der Wheatstone-Brücke.

Einhaltung der funktionalen Sicherheit

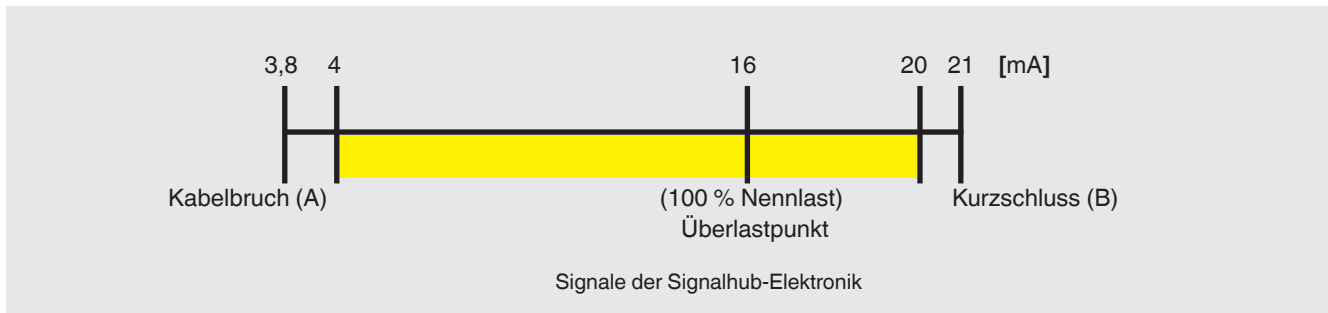
Eine externe, vom Kraftaufnehmer unabhängige Sicherheitssteuerung muss die sichere Funktion des Kraftaufnehmers überwachen. Der Funktionstest mit einem Signalhub von 4 mA / 2 V wird in einem Intervall von 24 Stunden ausgeführt. Die Sicherheitssteuerung aktiviert das Relais A und verändert damit definiert das Ausgangssignal des Kraftaufnehmers.

Tritt die erwartete Änderung des Ausgangssignals auf, kann davon ausgegangen werden, dass der gesamte Signalweg von der Wheatstone-Brücke über den Verstärker bis zum

Ausgang korrekt funktioniert. Tritt sie nicht auf, kann auf einen Fehler in diesem Signalweg geschlossen werden.

Weiterhin soll das Messsignal durch die Sicherheitssteuerung auf Min-(A) und Max-(B) Signalwert überprüft werden, um einen evtl. auftretenden Leitungsbruch oder Kurzschluss zu erkennen.

Die Standardeinstellung der Kraftaufnehmer mit Stromausgang 4 ... 20 mA zur Überlasterkennung ist z. B.:



Mit einem fest eingestellten Signalhub von beispielsweise 4 mA kann dann in jedem Betriebszustand bei Aktivierung des Prüfrelais der Testzyklus ausgelöst werden. Die obere

Messbereichsgrenze von 20 mA wird jedoch nicht erreicht und dadurch die Überprüfung des Signalhubs ermöglicht.

© 2018 tecsis GmbH, alle Rechte vorbehalten.
Die in diesem Dokument beschriebenen Geräte entsprechen in ihren technischen Daten dem derzeitigen Stand der Technik.
Änderungen und den Austausch von Werkstoffen behalten wir uns vor.