

Messachse

Mit Dünnschichttechnik bis 70 kN

Typen F5301, F53C1, F53S1

tecsis Datenblatt FO 51.18

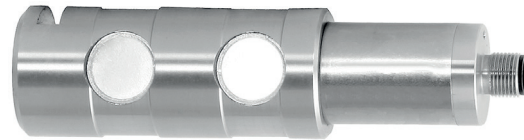


Anwendungen

- Krananlagen und Hebezeuge
- Industrielle Wägetechnik
- Maschinen- und Anlagenbau, Fertigungsautomation
- Theater- und Bühnenbau
- Chemie und Petrochemie

Leistungsmerkmale

- Messbereiche 0 ... 10 kN bis 0 ... 70 kN
- Korrosionsbeständige CrNi-Stahl-Ausführung
- Integrierter Verstärker
- Große Langzeitstabilität, große Schock- und Vibrationsfestigkeit
- Gute Reproduzierbarkeit, einfache Montage



Messachse Typen F5301, F53C1, F53S1

Beschreibung

Messachsen finden bei statischen und dynamischen Messaufgaben als Ersatz für nichtmessende Bolzen Verwendung. Sie dienen der Ermittlung der Zug- und/oder Druckkräfte in vielfältigen Anwendungsbereichen.

Kraftaufnehmer dieser Baureihe werden sehr häufig in Hebezeugen und Krananlagen sowie im Bereich des Sondermaschinenbaus, besonders in Umlenkrollen, Seilwinden, Gabel- oder Wälzlager verwendet. Weitere Einsatzgebiete sind Bergbau, Fertigungsautomation und Bühnenbau. Die entsprechenden technischen und regionalen Zulassungen sind optional erhältlich.

Die Kraftaufnehmer dieser Baureihe sind aus hochfestem, korrosionsbeständigem Edelstahl 1.4542 gefertigt, dessen Eigenschaften für die Anwendungsbereiche der Aufnehmer besonders gut geeignet sind. Als Ausgangssignale stehen neben den gängigen aktiven Strom- und Spannungsausgängen (4 ... 20 mA / 0 ... 10 V) auch digitale Ausgänge (CANopen®) zur Wahl. Redundante Ausgangssignale sind möglich.

Die Messachsen sind ein Teil unserer zertifizierten, hauseigenen Überlastsicherung ELMS1 (DIN EN ISO 13849-1 mit PL d/Kat. 3 und DIN EN 62061 mit SIL 2).

Technische Daten nach VDI/VDE/DKD 2638

Typ	F5301	F53S1
Nennkraft F_{nom} kN	10, 20, 30, 50, 70, weitere auf Anfrage	
Relative Linearitätsabweichung d_{lin} ¹⁾	$\pm 1 \% F_{nom} / \pm 1,5 \% F_{nom} / \pm 2 \% F_{nom}$	
Relative Spannweite in unveränderter Einbaulage b_{rg}	$\pm 0,2 \% F_{nom}$	
Temperatureinfluss auf <ul style="list-style-type: none"> ■ den Kennwert TK_C ■ das Nullsignal TK_0 	0,2 % $F_{nom} / 10$ K 0,2 % $F_{nom} / 10$ K	
Grenzkraft F_L	150 % F_{nom}	
Bruchkraft F_B	300 % F_{nom}	
Querkrafteinfluss d_Q (Signal bei 100 % F_{nom} unter 90°)	$\pm 5 \% F_{nom}$	
Nennmessweg (typisch) s_{nom}	< 0,1 mm	
Material des Messkörpers	Korrosionsbeständiger CrNi-Stahl, ultraschallgeprüftes 3.1 Material (optional 3.2)	
Nenntemperatur $B_{T, nom}$	-20 ... +80 °C	
Gebrauchstemperatur $B_{T, G}$	-30 ... +80 °C	
Lagerungstemperatur $B_{T, S}$	-40 ... +85 °C	
Elektrischer Anschluss	Rundstecker M12 x 1, 4-polig CANopen [®] , 5-polig	2-Steckervariante M12 x 1, 4-polig
Ausgangssignal (Nennkennwert) C_{nom}	4 ... 20 mA, 2-Leiter 4 ... 20 mA, 3-Leiter 2 x 4 ... 20 mA redundant DC 0 ... 10 V, 3-Leiter 2 x DC 0 ... 10 V redundant CANopen [®] Protokoll gemäß CiA 301, Geräteprofil 404, Kommunikationsdienst LSS (CiA 305), Konfiguration der Geräte-Adresse u. Baudrate Sync/Async, Node/Lifeguarding, Heartbeat; Nullpunkt und Spanne $\pm 10 \%$ einstellbar über Einträge ins Objektverzeichnis ²⁾	Redundant, gegenläufig 4 ... 20 mA/20 ... 4 mA Ausführung gem. Anforderung nach funktionaler Sicherheit gem. Maschinenrichtlinie 2006/42/EG
Strom/Leistungsaufnahme	Stromausgang 4 ... 20 mA 2-Leiter: Signalstrom Stromausgang 4 ... 20 mA 3-Leiter: < 8 mA Spannungsausgang: < 8 mA CANopen [®] : <1 W	Stromausgang 4 ... 20 mA: Signalstrom
Hilfsenergie	DC 10 ... 30 V für Stromausgang DC 14 ... 30 V für Spannungsausgang DC 12 ... 30 V für CANopen [®]	DC 10 ... 30 V für Stromausgang
Bürde	$\leq (UB-10 V)/0,024$ A für Stromausgang > 10 k Ω für Spannungsausgang	$\leq (UB-10 V)/0,020$ A (Kanal 1) für Stromausgang $\leq (UB-7 V)/0,020$ A (Kanal 2) für Stromausgang
Einstellzeit	≤ 2 ms (innerhalb 10 ... 90 % F_{nom}) ³⁾	
Schutzart (nach IEC/EN 60529)	IP67	
Elektrische Schutzarten	Verpolungs-, Überspannungs- und Kurzschlusschutz	
Vibrationsbeständigkeit	20 g, 100 h, 50 ... 150 Hz nach DIN EN 60068-2-6	
Störemission	DIN EN 55011	
Störfestigkeit	Nach DIN EN 61326-1/DIN EN 61326-2-3 (optional EMV-verstärkte Ausführungen)	
Optional	Zeugnisse, Festigkeitsnachweise, 3D-CAD Daten (STEP, IGES) auf Anfrage	

1) Relative Linearitätsabweichung ist gem. Richtlinie VDI/VDE/DKD 2638 Kap. 3.2.6 angegeben.

2) Protokoll gem. CiA 301, Geräteprofil 404, Kommunikationsdienst LSS (CiA 305).

3) Andere Einstellzeiten auf Anfrage möglich.

CANopen[®] und CiA[®] sind registrierte Gemeinschaftsmarken des CAN in Automation e. V.

Typ	F53C1 ATEX/IECEX EX ib ¹⁾	F53C1 Signalhub
Nennkraft F_{nom} kN	10, 20, 30, 50, 70, weitere auf Anfrage	
Relative Linearitätsabweichung d_{lin} ²⁾	$\pm 1 \% F_{nom} / \pm 1,5 \% F_{nom} / \pm 2 \% F_{nom}$	
Relative Spannweite in unveränderter Einbaulage b_{rg}	$\pm 0,2 \% F_{nom}$	
Temperatureinfluss auf <ul style="list-style-type: none"> ■ den Kennwert TK_C ■ das Nullsignal TK_0 	0,2 % $F_{nom} / 10$ K 0,2 % $F_{nom} / 10$ K	
Grenzkraft F_L	150 % F_{nom}	
Bruchkraft F_B	300 % F_{nom}	
Querkrafteinfluss d_Q (Signal bei 100 % F_{nom} unter 90°)	$\pm 5 \% F_{nom}$	
Nennmessweg (typisch) s_{nom}	< 0,1 mm	
Material des Messkörpers	Korrosionsbeständiger CrNi-Stahl, ultraschallgeprüftes 3.1 Material (optional 3.2)	
Nenntemperatur $B_{T, nom}$	-20 ... +80 °C	
Gebrauchstemperatur $B_{T, G}$	Ex II 2G Ex ib IIC T4 Gb -25 °C < Tamb < +85 °C Ex II 2G Ex ib IIC T3 Gb -25 °C < Tamb < +100 °C Ex I M2 Ex ib I Mb -25 °C < Tamb < +85 °C Ex II 2G Ex ib IIC T4 Gb -40 °C < Tamb < +85 °C Ex I M2 Ex ib I Mb (nur mit Kabelanschluss verfügbar)	-30 ... +80 °C
Lagerungstemperatur $B_{T, S}$	-40 ... +85 °C	
Elektrischer Anschluss	Rundstecker M12 x 1, 4-polig Kabelverschraubung	
Ausgangssignal (Nennkennwert) C_{nom}	4 ... 20 mA, 2-Leiter	4 ... 16 mA, 2-Leiter ³⁾ DC 2 ... 8 V, 3-Leiter ³⁾
Strom/Leistungsaufnahme	Stromausgang 4 ... 20 mA 2-Leiter: Signalstrom	Stromausgang 4 ... 20 mA 2-Leiter: Signalstrom Stromausgang 4 ... 20 mA 3-Leiter: < 8 mA Spannungsausgang: < 8 mA
Versorgungsspannung	DC 10 ... 30 V für Stromausgang	DC 10 ... 30 V für Stromausgang DC 14 ... 30 V für Spannungsausgang
Bürde	$\leq (UB-10 V)/0,024$ A für Stromausgang > 10 k Ω für Spannungsausgang	
Einstellzeit	≤ 2 ms (innerhalb 10 ... 90 % F_{nom}) ⁴⁾	
Schutzart (nach IEC/EN 60529)	IP67	
Elektrische Schutzarten	Verpolungs-, Überspannungs- und Kurzschlusschutz	
Vibrationsbeständigkeit	20 g, 100 h, 50 ... 150 Hz nach DIN EN 60068-2-6	
Störemission	DIN EN 55011	
Störfestigkeit	Nach DIN EN 61326-1/DIN EN 61326-2-3 (optional EMV-verstärkte Ausführungen)	
Optionen	Zeugnisse, Festigkeitsnachweise, 3D-CAD Daten (STEP, IGES)	
Zertifikate (optional)	ATEX: nach EN 60079-0:2012 und EN 60079-11:2012 (Ex ib) IECEX: nach IEC 60079-0:2011 (Ed.6) und IEC 60079-11:2011 (Ed. 6) (Ex ib) UL: nach UL 61010-1 und CSA C22.2 NO. 61010-1 DNV GL standard: DNVGL-ST-0377 DNV GL standard: DNVGL-ST-0378	

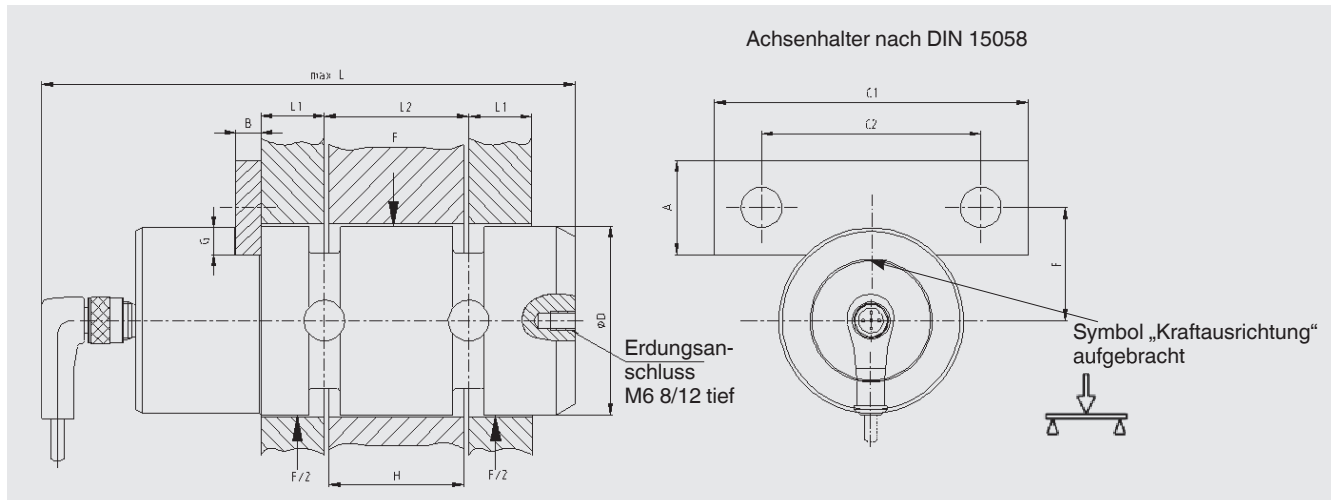
1) Die Messachsen mit der Zündschutzart „ib“ dürfen nur mit potenzialgetrennten Speisegeräten versorgt werden. Geeignete Speisetrenner können wir optional anbieten z. B. EZE08X030003.

2) Relative Linearitätsabweichung ist gem. Richtlinie VDI/VDE/DKD 2638 Kap. 3.2.6 angegeben.

3) Andere Signalhübe sind auf Anfrage realisierbar.

4) Andere Einstellzeiten auf Anfrage möglich.

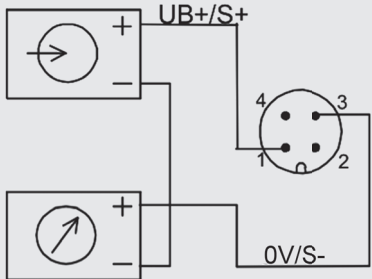
Einbausituation der Messachse



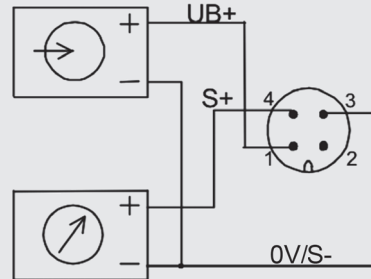
Bemaßung: Es gilt vorrangig die kundenspezifische Messachsenzeichnung der jeweiligen Artikelnummer.
Für die Typen F5301, F53C1, F53S1 gibt es keine Standardmaße.

Anschlussbelegung Analogausgang

Ausgang 4...20 mA, 2-Leiter
Rundstecker M12 x 1, 4-polig



Ausgang 0...10 V, 3-Leiter
Rundstecker M12 x 1, 4-polig



Rundstecker M12 x 1, 4-polig

	4 ... 20 mA 2-Leiter	4 ... 20 mA 3-Leiter	0 ... 10 V 3-Leiter
Versorgung UB+	1	1	1
Versorgung 0V/UB-	3	3	3
Signal S+	1	4	4
Signal S-	3	3	3
Schirm ⊕	Gehäuse	Gehäuse	Gehäuse

Kabelbelegung

Kabelfarbe	2-Leiter	3-Leiter
Braun	UB+/S+	UB+
Weiss	-	-
Blau	0V/S-	0V/S-
Schwarz	-	S+

Nur bei Verwendung der Standardkabel, z. B. EZE53X011016

Anschlussbelegung ATEX/IECEx

Rundstecker M12 x 1, 4-polig

	ATEX Ex ib 4 ... 20 mA 2-Leiter
Versorgung UB+	1
Versorgung 0V/UB-	3
Signal S+	1
Signal S-	3
Schirm ⊕	Gehäuse

Kabelbelegung

Kabelfarbe	2-Leiter
Braun	UB+/S+
Weiss	-
Blau	0V/S-
Schwarz	-

Nur bei Verwendung der Standardkabel, z. B. EZE53X011016

Anschlussbelegung mit Signalhub

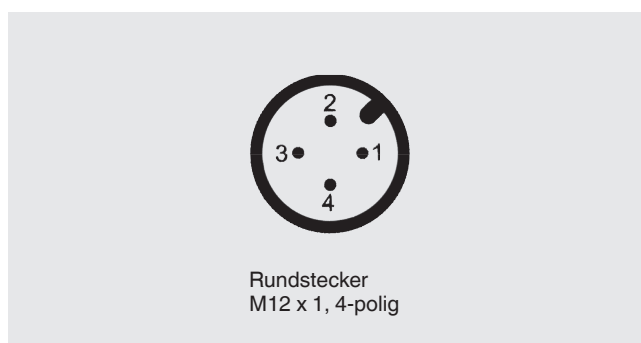
Rundstecker M12 x 1, 4-polig			
	4 ... 20 mA 2-Leiter	4 ... 20 mA 3-Leiter	0...10 V 3-Leiter
Versorgung UB+	1	1	1
Versorgung 0V/UB-	3	3	3
Relais UR+	2	2	2
Relais UR-	4	3	3
Signal S+	1	4	4
Signal S-	3	3	3
Schirm ⊕	Gehäuse	Gehäuse	Gehäuse

Kabelbelegung		
Kabelfarbe	2-Leiter	3-Leiter
Braun	UB+/S+	UB+
Weiss	UR+	UR+
Blau	0V/S-	0V/S-/UR-
Schwarz	UR-	S+

Nur bei Verwendung der Standardkabel, z. B. EZE53X011016

Anschlussbelegung Analogausgang redundant, gegenläufig

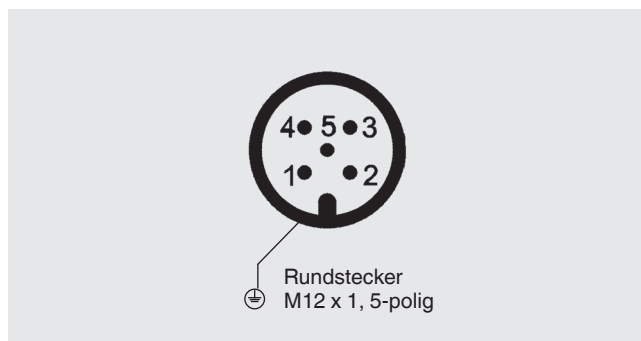
Rundstecker M12 x 1, 4-polig		
	4 ... 20 mA / 20...4 mA (redundant)	
	Stecker 1	Stecker 2
Versorgung UB+	1	1
Versorgung 0V/UB-	3	3
Signal Kanal 1	4	-
Signal Kanal 2	-	4
Schirm ⊕	Gehäuse	Gehäuse



2-Stecker-Variante bspw. in Kombination mit ELMS1 Überlastsicherung (F53S1). Ausführung gem. Anforderung nach funktionaler Sicherheit gem. Maschinenrichtlinie 2006/42/EG.

Anschlussbelegung CANopen®

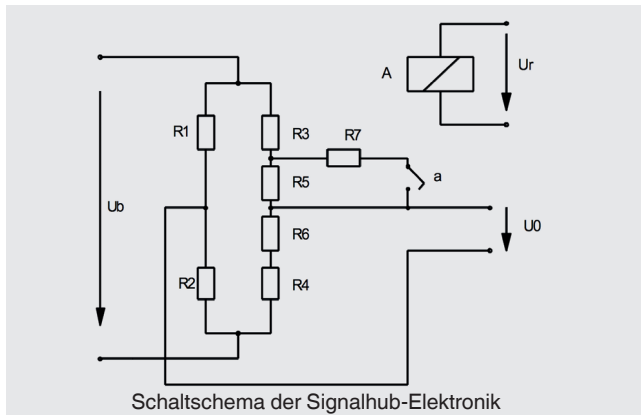
Rundstecker M12 x 1, 5-polig	
Schirm ⊕	1
Versorgung UB+ (CAN V+)	2
Versorgung UB- (CAN GND)	3
Bus-Signal CAN-High	4
Bus-Signal CAN-Low	5



Den Kabelschirm mit dem Gehäuse des Kraftaufnehmers verbinden. Bei den Zubehörkabeln ist der Kabelschirm mit der Rändelmutter und damit mit dem Gehäuse des Kraftaufnehmers verbunden. Beim Verlängern dürfen nur abgeschirmte und kapazitätsarme Kabel verwendet werden. Die erlaubten maximalen und minimalen Längen des Kabels sind in der ISO 11898-2 angegeben. Dabei ist auf eine hochwertige Verbindung auch der Abschirmung zu achten.

Kurzbeschreibung Signalhub-Elektronik

Verstärker-Elektronik 4 ... 20 mA bzw. 0 ... 10 V für Signalhub-Anwendungen mit 2-kanaliger Rechnersteuerung



Bei diesen Kraftaufnehmern werden vier veränderliche Widerstände (R1 ... R4) zu einer Wheatstone-Brücke zusammengeschaltet. Bei Verformung des Messkörpers werden die jeweils gegenüberliegenden Widerstände in gleicher Weise gedehnt bzw. gestaucht. Dies führt zu einer Verformung der Brücke und einer Diagonalspannung U_0 .

Wichtig im Zusammenhang mit der Überprüfung der nachfolgenden Verstärkerschaltung und der nachfolgenden Signalwege ist nun der Prüf-Widerstand R7. Dieser wird über den Relaiskontakt (a) parallel zum Widerstand R5 geschaltet, sobald die Erregerspannung U_r des Relais A anliegt. Die Zuschaltung des Widerstandes R7 bewirkt eine definierte, immer gleichbleibende, Verformung des Nullpunktes (Diagonalspannung) der Wheatstone-Brücke.

Einhaltung der funktionalen Sicherheit

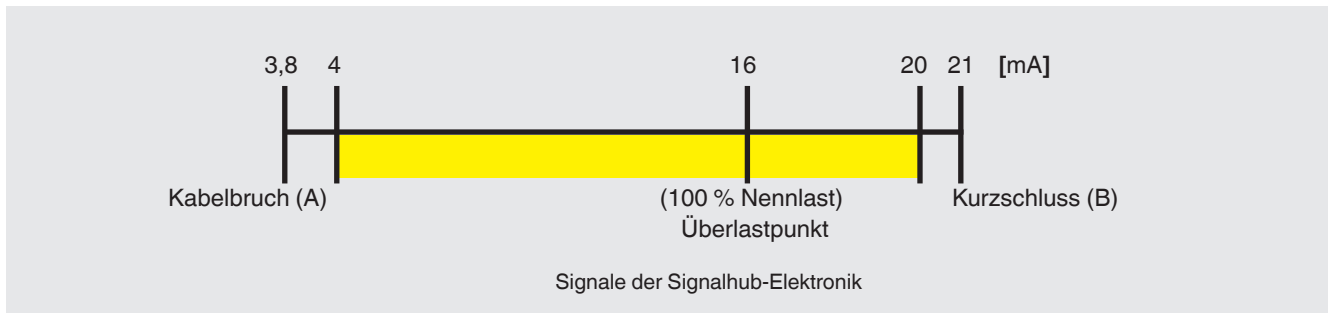
Eine externe, vom Kraftaufnehmer unabhängige Sicherheitssteuerung muss die sichere Funktion des Kraftaufnehmers überwachen. Der Funktionstest mit einem Signalhub von 4 mA / 2 V wird in einem Intervall von 24 Stunden ausgeführt. Die Sicherheitssteuerung aktiviert das Relais A und verändert damit definiert das Ausgangssignal des Kraftaufnehmers.

Tritt die erwartete Änderung des Ausgangssignals auf, kann davon ausgegangen werden, dass der gesamte Signalweg von der Wheatstone-Brücke über den Verstärker bis zum

Ausgang korrekt funktioniert. Tritt sie nicht auf, kann auf einen Fehler in diesem Signalweg geschlossen werden.

Weiterhin soll das Messsignal durch die Sicherheitssteuerung auf Min-(A) und Max-(B) Signalwert überprüft werden, um einen evtl. auftretenden Leitungsbruch oder Kurzschluss zu erkennen.

Die Standardeinstellung der Kraftaufnehmer mit Stromausgang 4 ... 20 mA zur Überlasterkennung ist z. B.:



Mit einem fest eingestellten Signalhub von beispielsweise 4 mA kann dann in jedem Betriebszustand bei Aktivierung des Prüfrelais der Testzyklus ausgelöst werden. Die obere

Messbereichsgrenze von 20 mA wird jedoch nicht erreicht und dadurch die Überprüfung des Signalhubs ermöglicht.

© 2018 tecsis GmbH, alle Rechte vorbehalten.
Die in diesem Dokument beschriebenen Geräte entsprechen in ihren technischen Daten dem derzeitigen Stand der Technik.
Änderungen und den Austausch von Werkstoffen behalten wir uns vor.