

JTC 82C

Plattformsteuerungseinheit für Scherearbeitsbühnen

Anwendungen

- Scherearbeitsbühnen

Eigenschaften

- Ergonomisches Design
- Fehleranzeige und akustischer Alarm
- Lange mechanische Lebensdauer mit mehr als 1 Million Zyklen
- 38 mm (B) x 27 mm (L) LCD-Bildschirm
- 1xCAN 2.0B, 50 kbit/s bis zu 1 Mbit/s
- WIFI und RFID optional erhältlich



JTC 82C Plattformsteuerungseinheit

Beschreibung

JTC 82C ist ein integriertes Plattformsteuerungsgerät, das speziell für Scherearbeitsbühnen entwickelt wurde. Das ergonomische Design und der LCD-Monitor ermöglichen eine benutzerfreundliche und effiziente Bewegungssteuerung von Scherearbeitsbühnen.

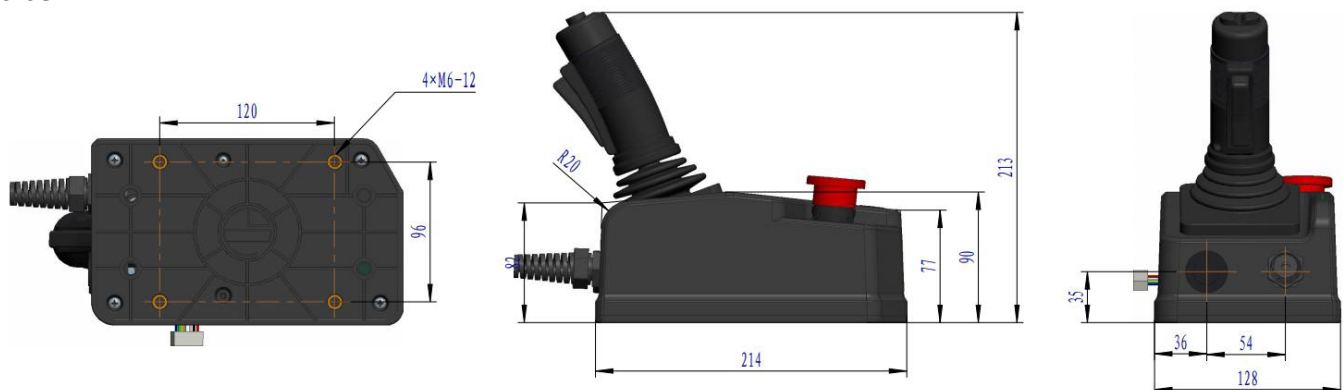
Die Hauptfunktion unserer Plattformsteuerung JTC 82C ist die Steuerung des Betriebs der Scherenbühne. Dazu gehören Bewegungen wie Fahren, Lenken, Bremsen oder Heben.

Aufgrund der robusten Bauweise und der hochwertigen verbauten Komponenten weist die Plattformsteuerung JTC 82C eine lange mechanische Lebensdauer mit mehr als 1 Million Zyklen auf.

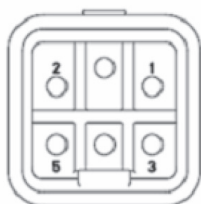
Technische Daten

JTC 82C	
Betriebsspannung	9...36 VDC
LCD-Größe	38mm (B) x 27mm (L)
Mechanischer Winkel des Joysticks	±20°
Mechanische Lebensdauer des Joysticks	≥1 Million Zyklen
Mechanische Lebensdauer der Taste	≥0,2 Millionen Zyklen
Gehäusematerial	PC+PBT
Betriebstemperatur	-20...+70°C
Lagertemperatur	-30...+80°C
Schutzklasse	IP65 (oberhalb des Panels)
EMV	IEC 61000-6-2, IEC61000-6-4
Vibrationsfestigkeit	30Hz, 4g, 4h, 2h, 2h, IEC 60068-2-6
Schockfestigkeit	10g, 11ms IEC 60068-2-29

Maße



Pin-Belegung



1	GND
2	CAN_H
3	E-STOP OUT (24V OUT)
4	+24V
5	CAN_L