

HDC33-028B

Elektronische Steuerungseinheit für Scherenarbeitsbühnen

Anwendungen

- Scherenarbeitsbühnen

Eigenschaften

- Ergonomisches Design
- USB-Schnittstelle für Updates im Feld
- Kompakte und robuste Bauweise
- Entspricht der EN 280:2013+A1:2015
- Optional integrierter horizontaler Neigungssensor



HDC33-028B Elektronische Steuerungseinheit

Beschreibung

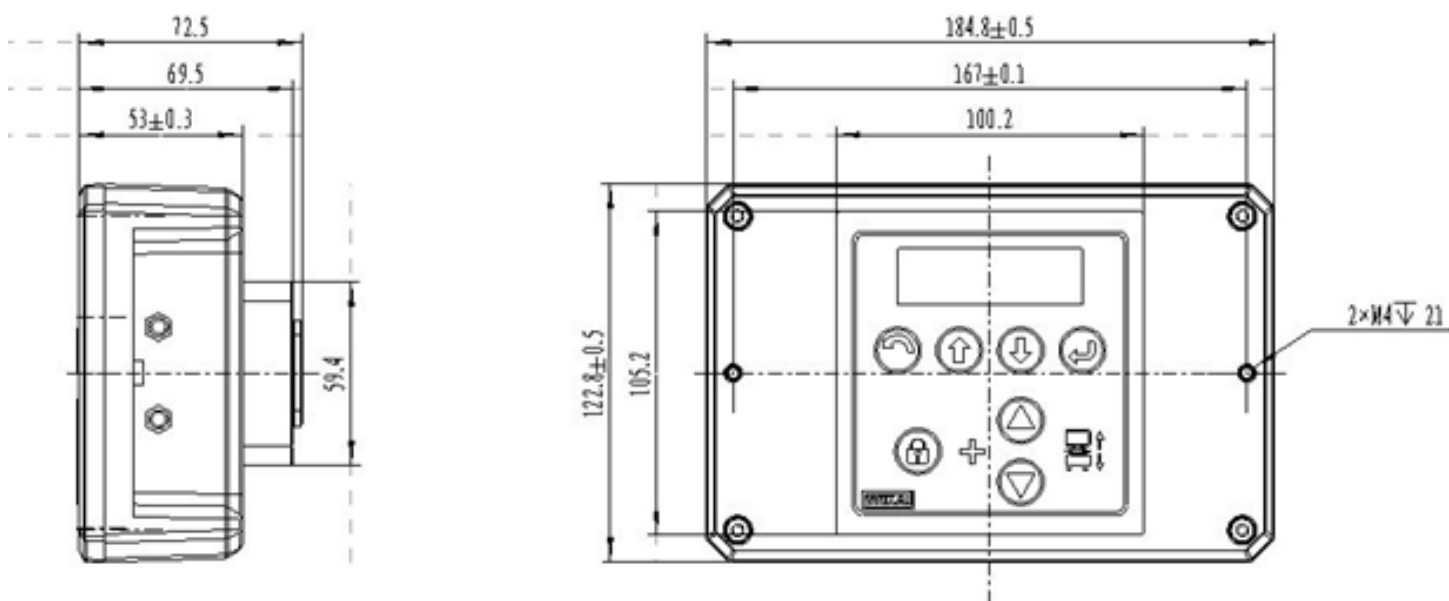
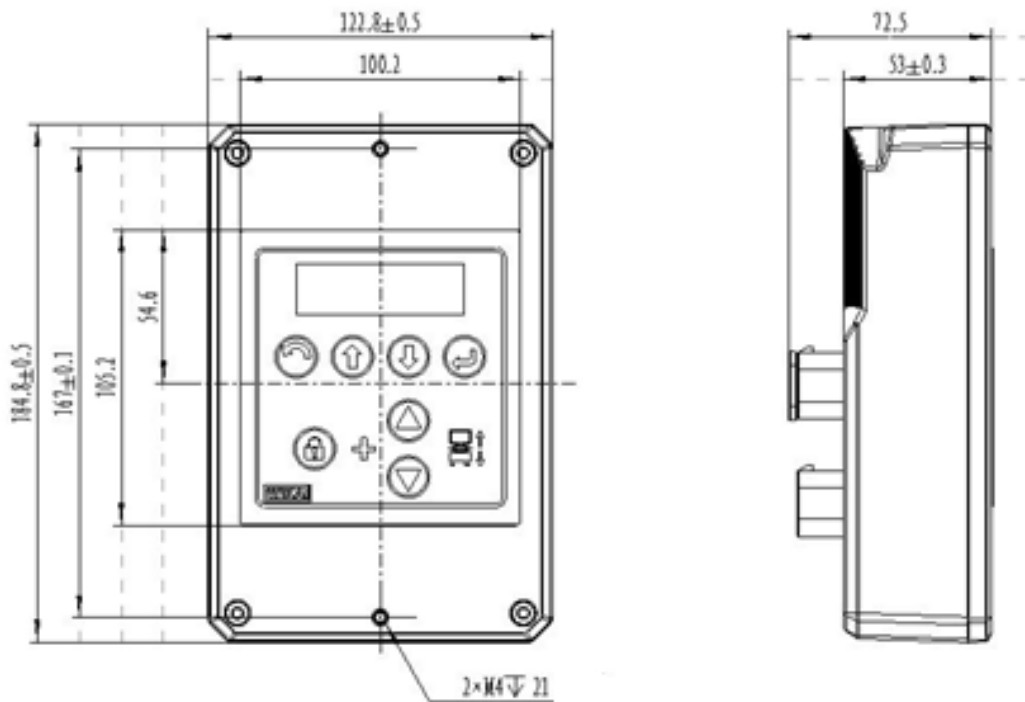
HDC33-028B ist eine leistungsstarke elektronische Steuereinheit, die speziell für Scherenarbeitsbühnen konzipiert wurde. Sie wurde in Übereinstimmung mit der ISO 13849:2015 und EN 280:2013+A1:2015 entwickelt und erfüllt mit einer optionalen GPS-Funktion die Anforderungen des Vermietungsmarktes von Scherenarbeitsbühnen.

Die Steuereinheit HDC33-028B entspricht außerdem der Norm IEC 61000. Ihr PA66-Gehäuse besteht aus flammhemmendem Material und ist sehr schock- und vibrationsbeständig. Die UL508-zertifizierte Steuereinheit verfügt über die Schutzart IP65 und ist damit bestens für die komplexe Anwendungsumgebung von Scherenarbeitsbühnen geeignet.

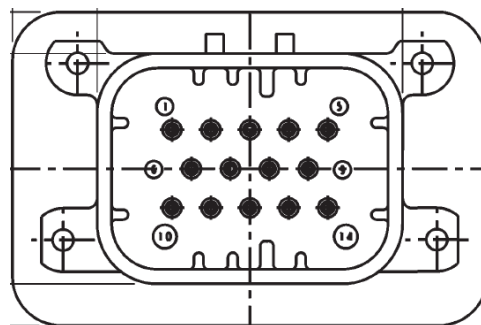
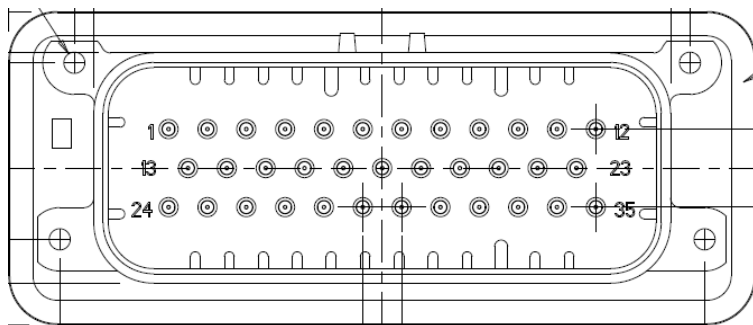
Technische Daten

HDC33-028B	
Prozessor	32-Bit-Hochleistungsprozessor, getaktet mit 180 MHz, 32 MB SPIFlash, 2Mflash
FRAM	32KB FRAM ferroelektrischer Speicher
Schnittstellen	2x CAN, Kommunikationsprotokoll CAN2.0B, Baudratenbereich 50 Kbit/s...1 Mbit/s, Schutzfunktion für Spannungsversorgung und Masse 1x USB
Digitale Eingänge	15×DI, 0...24V
Analoge Eingänge	2×CI_VI Stromanalogeingang, 4...20mA, kann als 0...5V analog gemultiplext werden; Spannungseingang VI, per Software einstellbar, Auflösung 12 Bit; 2×CI Stromanalogeingang, 4...20mA; 2×VI Spannungstyp Analogeingang 0...5V
Digitale Ausgänge	12×DO Schaltausgang, Treiberstrom 2,5A, High-Side-Ausgang, mit Port-Diagnose-Funktion; 3×PWM, 2,5A
Analoge Ausgänge	3×AO, 0...5V
Betriebsspannung	9...36 VDC
Betriebstemperatur	-20...+70°C
Lagertemperatur	-40...+85°C
Gehäusematerial	ABS+PC, ROHS-konform
Luftfeuchtigkeit bei Betrieb	10%...90%RH
Schutzklasse	IP65
Vibrationsfestigkeit	EN 60068-2-6, IEC 60068-2-27
Schockfestigkeit	EN 60068-2-27
Salznebel	EN 60068-2-11
EMV	EN 61000-4-3:2010, EN 61000-4-2, EN 61000-4-4, EN 61000-4-5, EN 61000-4-6

Maße



Pin-Belegung



35-Pin-Anschluss

1	2	3	4	5	6	7	8	9	10	11	12	13	14
DI	DI	DO	UBP	UBP	DO	DO	DO	AO	DI	VI/CI	DI	CAN1H	DI
15	16	17	18	19	20	21	22	23	24	25	26	27	28
GND	VI	DIL	DO	DO	DO	DOL	DI	DI	CAN1L	UBS	VI/CI	AO	DI
29	30	31	32	33	34	35							
DO	DO	DO	DO	DI	DI	DI							

14-Pin-Anschluss

1	2	3	4	5	6	7	8	9	10	11	12	13	14
DO	VI	5V+	CAN2H	CAN2L	CI	CI	PWM	PWM	AO	DI	DI	DI	PWM